



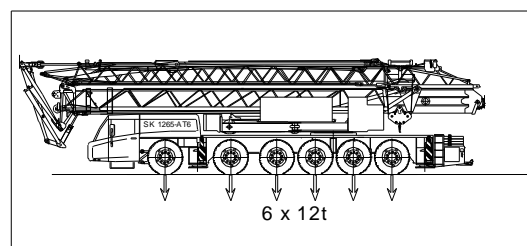
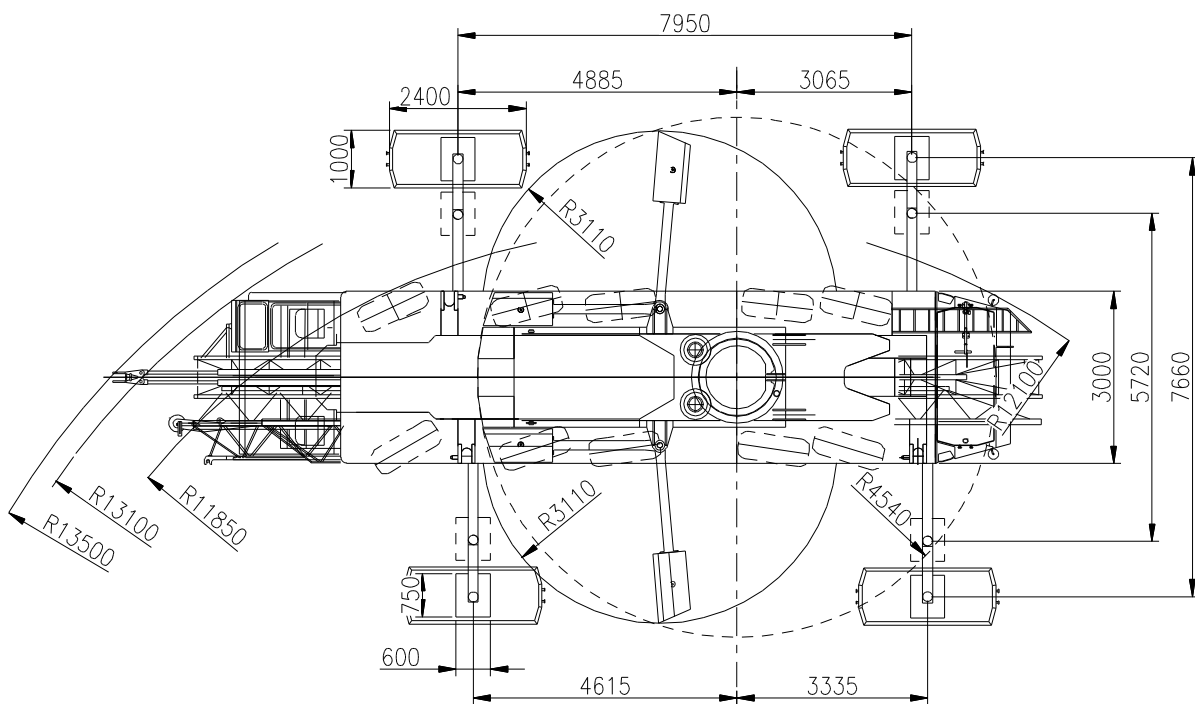
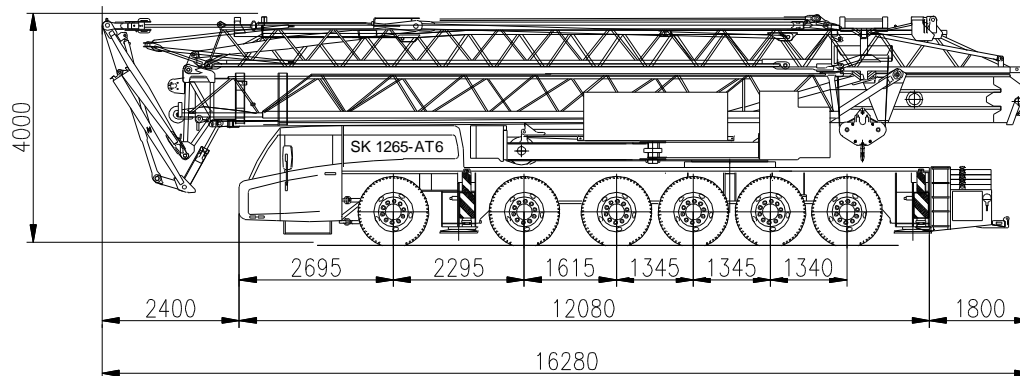
sarens

group

www.sarens.com

SPIERINGS AT6

60 METER



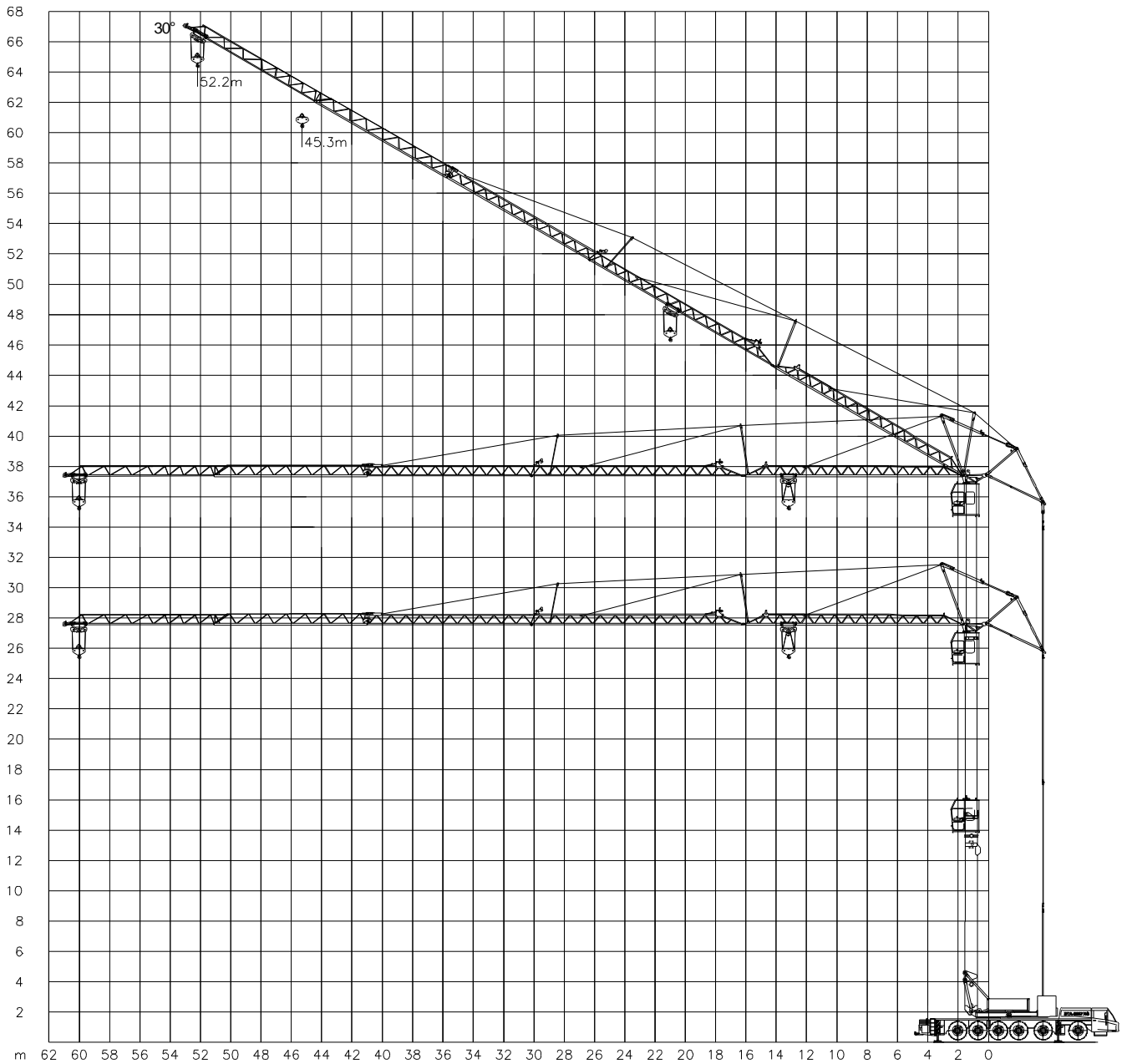


SPIERINGS AT6

Working ranges
Portées

60 METER

Arbeitsbereiche
Werkbereich



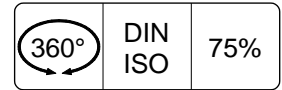
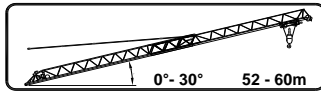


SPIERINGS AT6

60 METER

Lifting capacities at main boom (hook block included, excl. lifting mat.)
Capacités à la flèche principale

Tragfähigkeiten am Hauptausleger
Capaciteiten aan de hoofdgiëk



	52.0m		60.0m		
	0°	30°	0°	30°	
	t	t	t	t	
3.5	10.00	5.00	10.00	5.00	3.5
4	10.00	5.00	10.00	5.00	4
6	10.00	5.00	10.00	5.00	6
8	10.00	5.00	10.00	5.00	8
10	10.00	5.00	10.00	5.00	10
12	10.00	5.00	10.00	5.00	12
14	9.64	5.00	9.34	5.00	14
16	8.25	5.00	7.99	5.00	16
18	7.20	5.00	6.97	5.00	18
20	6.37	5.00	6.17	5.00	20
22	5.71	4.90	5.53	4.74	22
24	5.17	4.43	5.00	4.29	24
26	4.72	4.04	4.56	3.91	26
28	4.33	3.71	4.19	3.58	28
30	4.00	3.42	3.87	3.31	30
32	3.72	3.17	3.59	3.07	32
34	3.47	2.95	3.35	2.86	34
36	3.24	2.76	3.13	2.67	36
38	3.05	2.59	2.94	2.50	38
40	2.87	2.44	2.77	2.35	40
42	2.71	2.30	2.62	2.22	42
44	2.57	2.17	2.48	2.10	44
46	2.43	2.10	2.35	1.99	46
48	2.31	(45.3m)	2.23	1.89	48
50	2.20	-	2.13	1.80	50
52	2.10	-	2.03	1.70	52
54	-	-	1.94	1.70	54
56	-	-	1.85	(52.5m)	56
58	-	-	1.78	-	58
60	-	-	1.70	-	60

Values in brackets () below or above load capacity, indicate exact radius. / Les valeurs entre parenthèses () notées au-dessus ou en-dessous des capacités, indiquent les portées exactes (pour les dernières). / Die Werten in Klammern unten oder oben den Tragfähigkeiten bedeuten die genaue Ausladung. / Waarden tussen haakjes () onder of boven capaciteiten geven de exacte radius aan.

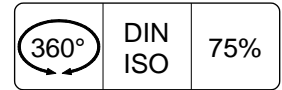
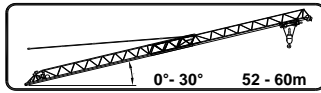


SPIERINGS AT6

60 METER

Lifting capacities at main boom (hook block included, excl. lifting mat.)
Capacités à la flèche principale

Tragfähigkeiten am Hauptausleger
Capaciteiten aan de hoofdgiëk



	52.0m		60.0m		
	0°	30°	0°	30°	
	t	t	t	t	
3.5	10.00	5.00	10.00	5.00	3.5
4	10.00	5.00	10.00	5.00	4
6	10.00	5.00	10.00	5.00	6
8	10.00	5.00	10.00	5.00	8
10	8.99	5.00	7.69	5.00	10
12	6.46	5.00	6.70	5.00	12
14	5.36	4.60	5.09	4.36	14
16	4.56	3.91	4.33	3.70	16
18	3.96	3.39	3.76	3.21	18
20	3.49	2.98	3.31	2.82	20
22	3.12	2.65	2.95	2.51	22
24	2.81	2.38	2.65	2.25	24
26	2.55	2.16	2.41	2.04	26
28	2.33	1.97	2.20	1.86	28
30	2.14	1.81	2.02	1.70	30
32	1.98	1.66	1.86	1.57	32
34	1.83	1.54	1.73	1.45	34
36	1.70	1.43	1.61	1.34	36
38	1.59	1.33	1.50	1.25	38
40	1.49	1.24	1.40	1.17	40
42	1.40	1.17	1.32	1.09	42
44	1.32	1.09	1.24	1.03	44
46	1.24	1.05	1.17	0.96	46
48	1.17	(45.3m)	1.10	0.91	48
50	1.11	-	1.04	0.85	50
52	1.05	-	0.99	0.80	52
54	-	-	0.93	0.80	54
56	-	-	0.89	(52.2m)	56
58	-	-	0.84	-	58
60	-	-	0.80	-	60

Values in brackets () below or above load capacity, indicate exact radius. / Les valeurs entre parenthèses () notées au-dessus ou en-dessous des capacités, indiquent les portées exactes (pour les dernières). / Die Werten in Klammern unten oder oben den Tragfähigkeiten bedeuten die genaue Ausladung. / Waarden tussen haakjes () onder of boven capaciteiten geven de exacte radius aan.



SPIERINGS AT6

Erection procedure
Déroulement de montage

60 METER

Aufstellvorgang
Opstellingsprocedure

