

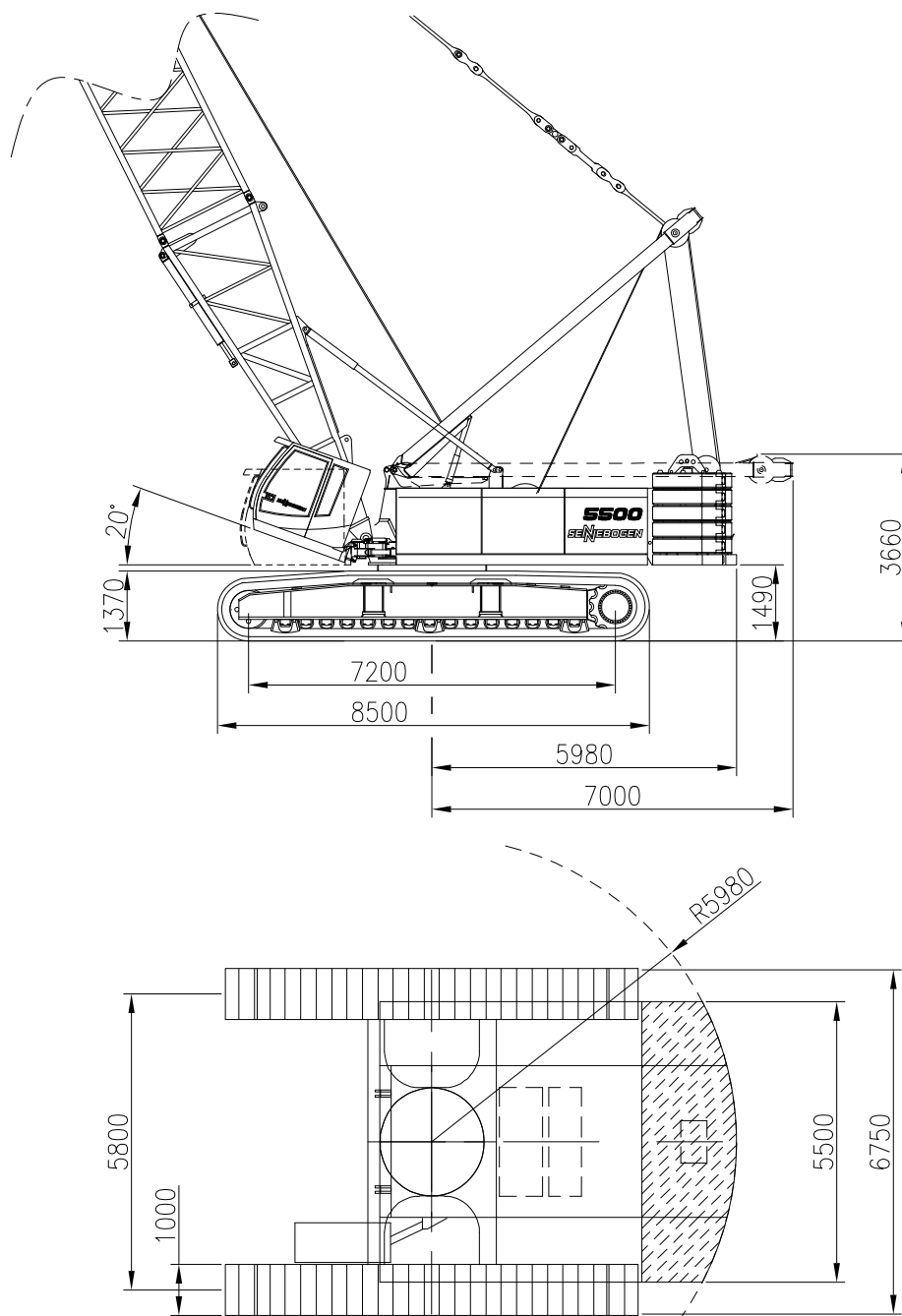


sarens
group

www.sarens.com

SENNEBOGEN 5500-R SL

180 TON



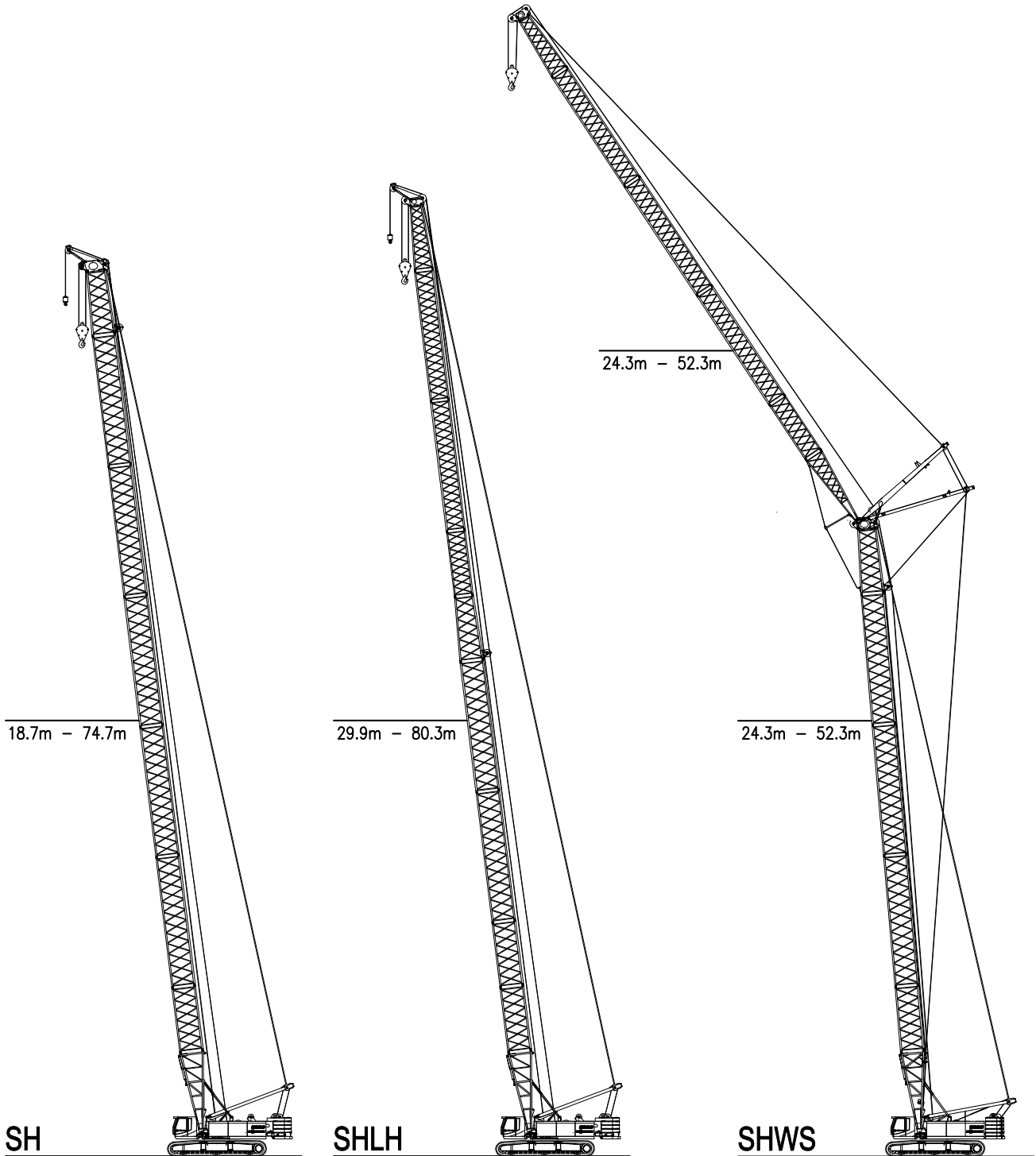


SENNEBOGEN 5500-R SL

180TON

Configurations
Configurations

Konfigurationen
Configuraties





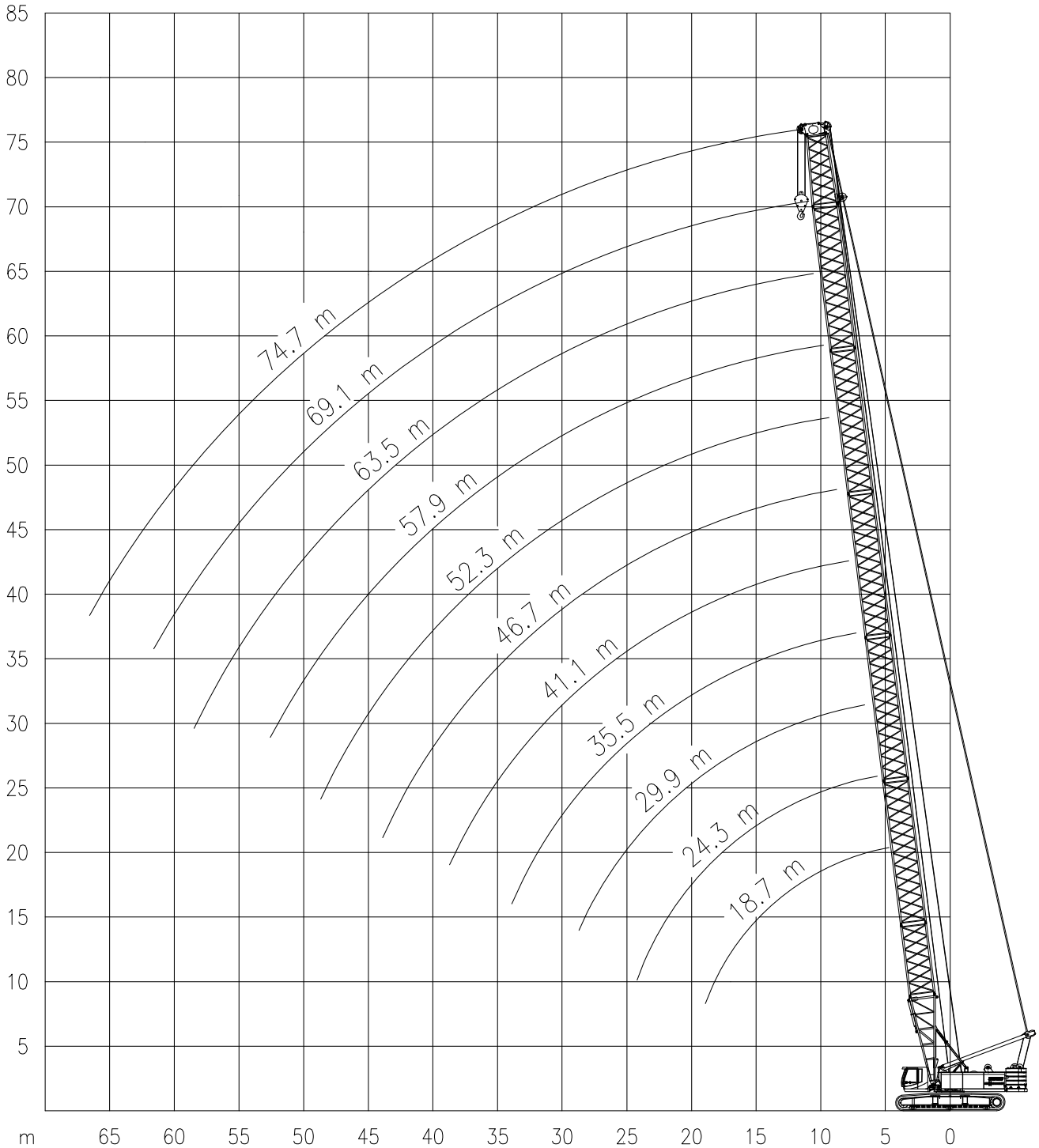
SENNEBOGEN 5500-R SL

180TON

Working ranges of main boom
Portées de la flèche principale

Arbeitsbereiche mit Hauptausleger
Werkbereich van de Hoofdgiek

SH





SENNEBOGEN 5500-R SL

180TON

Lifting capacities at main boom
Capacités à la flèche principale

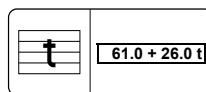
Tragfähigkeiten am Hauptausleger
Capaciteiten aan de hoofdgiëk



SH



5.8m



61.0 + 26.0 t



360°

DIN
ISO

75%

	18.7 m	24.3m	29.9m	35.5m	41.1m	46.7m	52.3m	57.9m	63.5m	69.1m	74.7m	
	t	t	t	t	t	t	t	t	t	t	t	
3.0	(4.7m)	-	-	-	-	-	-	-	-	-	-	3.0
4.0	150.0	(5.4m)	-	-	-	-	-	-	-	-	-	4.0
5.0	146.3	135.0	(6.1m)	(6.8m)	-	-	-	-	-	-	-	5.0
6.0	132.9	127.8	116.0	96.0	(7.5m)	-	-	-	-	-	-	6.0
7.0	119.5	115.7	107.2	94.4	79.8	(8.1m)	(8.8m)	-	-	-	-	7.0
8.0	106.1	103.6	97.6	87.7	77.2	66.2	55.2	(9.5m)	-	-	-	8.0
9.0	92.7	91.5	88.0	80.9	72.4	63.3	54.8	46.0	(10.2m)	(10.9m)	-	9.0
10.0	79.3	79.4	78.4	74.1	67.6	60.0	52.4	45.2	38.4	31.7	(11.6m)	10.0
11.0	69.0	69.0	68.9	67.4	62.9	56.7	50.1	43.5	37.4	31.6	26.5	11.0
12.0	60.9	60.9	60.8	60.6	58.1	53.4	47.7	41.8	36.2	30.7	26.2	12.0
13.0	54.4	54.4	54.3	54.1	53.3	50.1	45.4	40.1	35.0	29.8	25.6	13.0
14.0	49.2	49.1	49.0	48.8	48.6	46.7	43.0	38.5	33.8	29.0	24.9	14.0
15.0	44.7	44.7	44.5	44.4	44.1	43.4	40.7	36.8	32.6	28.1	24.2	15.0
16.0	41.0	41.0	40.8	40.6	40.3	40.1	38.3	35.1	31.4	27.2	23.6	16.0
17.0	37.8	37.8	37.6	37.4	37.1	36.8	36.0	33.5	30.2	26.4	22.9	17.0
18.0	35.0	35.0	34.8	34.6	34.3	34.0	33.6	31.8	28.9	25.5	22.3	18.0
19.0	-	32.6	32.3	32.1	31.8	31.6	31.3	30.1	27.7	24.6	21.6	19.0
20.0	-	30.4	30.2	30.0	29.7	29.4	29.1	28.4	26.5	23.8	21.0	20.0
22.0	-	26.7	26.5	26.3	26.0	25.7	25.4	25.1	24.1	22.0	19.7	22.0
24.0	-	25.3	23.6	23.4	23.1	22.8	22.4	22.1	21.7	20.3	18.4	24.0
26.0	-	(22.9m)	21.1	20.9	20.6	20.3	20.0	19.6	19.3	18.5	17.1	26.0
28.0	-	-	19.3	18.9	18.6	18.3	17.9	17.6	17.2	16.8	15.7	28.0
30.0	-	-	(27.7m)	17.1	16.8	16.5	16.1	15.8	15.4	15.1	14.4	30.0
32.0	-	-	-	15.6	15.3	15.0	14.6	14.3	13.9	13.6	13.1	32.0
34.0	-	-	-	15.1	13.9	13.6	13.3	12.9	12.6	12.2	11.8	34.0
36.0	-	-	-	(32.6m)	12.8	12.5	12.1	11.8	11.4	11.0	10.7	36.0
38.0	-	-	-	-	12.0	11.4	11.1	10.7	10.4	10.0	9.6	38.0
40.0	-	-	-	-	(37.5m)	10.5	10.1	9.8	9.4	9.1	8.7	40.0
42.0	-	-	-	-	-	9.7	9.3	9.0	8.6	8.2	7.8	42.0
44.0	-	-	-	-	-	9.5	8.6	8.2	7.8	7.5	7.1	44.0
46.0	-	-	-	-	-	(42.3m)	7.9	7.5	7.2	6.8	6.4	46.0
48.0	-	-	-	-	-	-	7.5	6.9	6.5	6.2	5.8	48.0
50.0	-	-	-	-	-	-	(47.2m)	6.3	6.0	5.6	5.2	50.0
52.0	-	-	-	-	-	-	-	5.8	5.4	5.1	4.7	52.0
54.0	-	-	-	-	-	-	-	-	4.9	4.6	4.2	54.0
56.0	-	-	-	-	-	-	-	-	4.5	4.1	3.7	56.0
58.0	-	-	-	-	-	-	-	-	4.3	3.7	3.3	58.0
60.0	-	-	-	-	-	-	-	-	(56.9m)	3.3	2.9	60.0
62.0	-	-	-	-	-	-	-	-	-	3.0	2.5	62.0
64.0	-	-	-	-	-	-	-	-	-	(61.7m)	2.2	64.0
66.0	-	-	-	-	-	-	-	-	-	-	1.9	66.0
68.0	-	-	-	-	-	-	-	-	-	-	1.8	68.0
70.0	-	-	-	-	-	-	-	-	-	-	(66.6m)	70.0

Values in brackets () represented below or above load capacity, indicate exact radius. / Les valeurs entre parenthèses () notées au-dessus ou en-dessous des capacités, indiquent les portées exactes (pour les dernières). / Die Werten in Klammern unten oder oben den Tragfähigkeiten bedeuten die genaue Ausladung. / Waarden tussen haakjes () onder of boven capaciteiten geven de exacte radius aan.



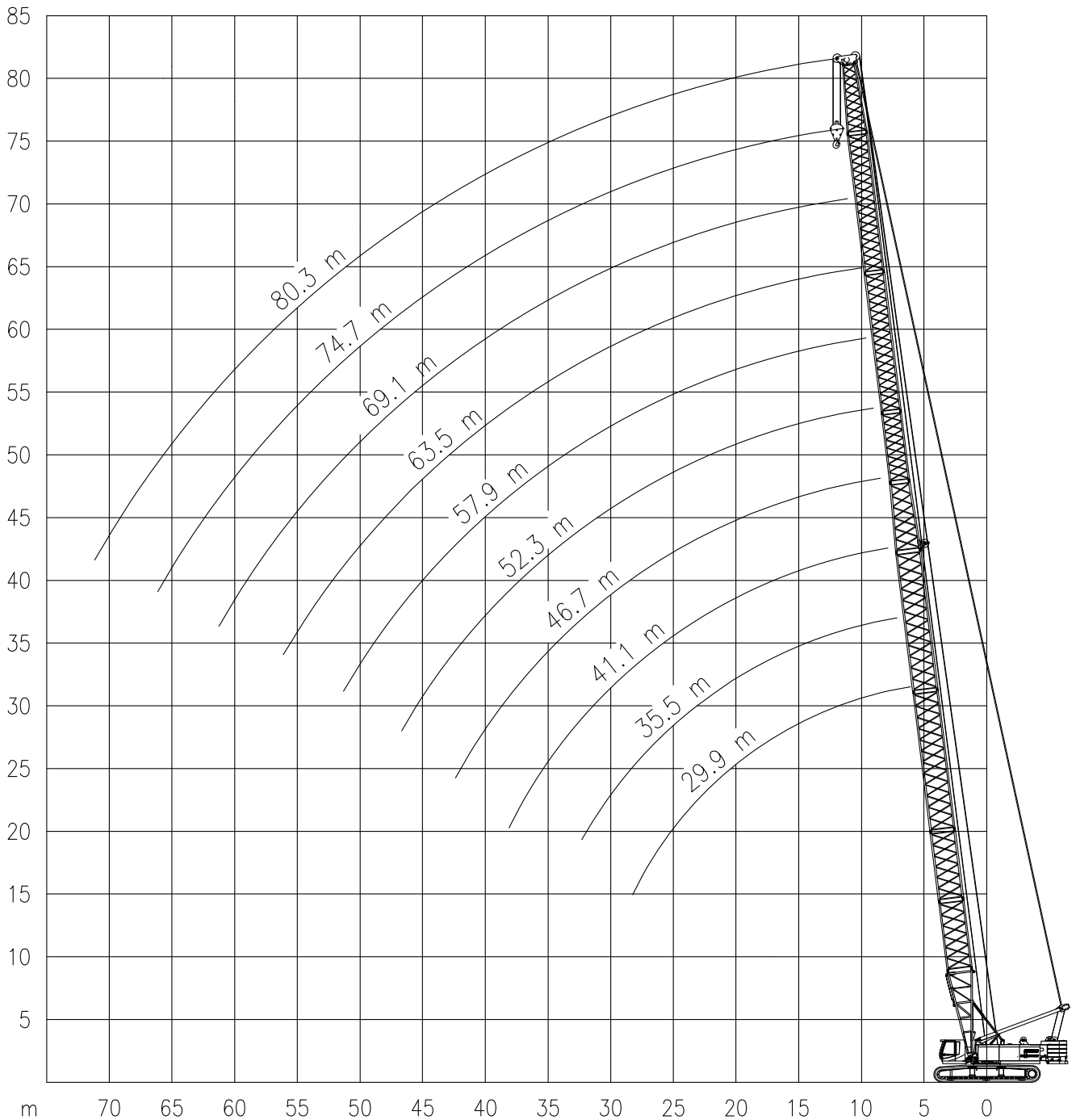
SENNEBOGEN 5500-R SL

180TON

Working ranges of main boom
Portées de la flèche principale

Arbeitsbereiche mit Hauptausleger
Werkbereich van de Hoofdgiek

SHLH





SENNEBOGEN 5500-R SL

180TON

Lifting capacities at main boom
Capacités à la flèche principale

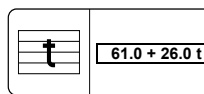
Tragfähigkeiten am Hauptausleger
Capaciteiten aan de hoofdgiëk



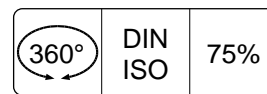
SHLH



5.8m



61.0 + 26.0 t



360°

DIN
ISO

75%

	29.9m	35.5m	41.1m	46.7m	52.3m	57.9m	63.5m	69.1m	74.7m	80.3m	
	t	t	t	t	t	t	t	t	t	t	
4.0	(5.8m)	-	-	-	-	-	-	-	-	-	4.0
5.0	70.0	(6.5m)	-	-	-	-	-	-	-	-	5.0
6.0	70.0	70.0	(7.2m)	(7.8m)	-	-	-	-	-	-	6.0
7.0	70.0	70.0	70.0	59.1	(8.5m)	-	-	-	-	-	7.0
8.0	70.0	70.0	67.2	58.7	48.5	(9.2m)	(9.9m)	-	-	-	8.0
9.0	70.0	70.0	63.9	56.3	47.7	39.1	31.5	(10.6m)	-	-	9.0
10.0	70.0	70.0	60.6	53.8	46.0	38.2	31.4	25.4	(11.3m)	-	10.0
11.0	68.9	68.7	57.2	51.4	44.3	37.1	30.6	25.2	20.5	-	11.0
12.0	60.9	60.7	53.9	49.0	42.7	36.0	29.9	24.6	20.2	16.5	12.0
13.0	54.5	54.3	50.6	46.6	41.0	34.8	29.1	24.1	19.8	16.2	13.0
14.0	49.2	49.0	47.3	44.1	39.3	33.7	28.3	23.6	19.4	15.9	14.0
15.0	44.8	44.6	44.0	41.7	37.6	32.6	27.6	23.0	19.1	15.6	15.0
16.0	41.1	40.9	40.6	39.3	36.0	31.5	26.8	22.5	18.7	15.3	16.0
17.0	37.9	37.7	37.5	36.8	34.3	30.3	26.0	21.9	18.3	15.1	17.0
18.0	35.2	34.9	34.7	34.4	32.6	29.2	25.3	21.4	17.9	14.8	18.0
19.0	32.8	32.5	32.3	32.0	30.9	28.1	24.5	20.9	17.5	14.5	19.0
20.0	30.6	30.4	30.1	29.8	29.3	27.0	23.7	20.3	17.1	14.2	20.0
22.0	27.0	26.8	26.5	26.2	25.9	24.7	22.2	19.3	16.3	13.6	22.0
24.0	24.1	23.9	23.6	23.3	23.0	22.5	20.7	18.2	15.6	13.0	24.0
26.0	21.7	21.4	21.2	20.9	20.5	20.2	19.1	17.1	14.8	12.5	26.0
28.0	20.0	19.4	19.1	18.8	18.5	18.2	17.6	16.0	14.0	11.9	28.0
30.0	(27.6m)	17.7	17.4	17.1	16.8	16.4	16.1	15.0	13.2	11.3	30.0
32.0	-	16.2	15.9	15.6	15.3	14.9	14.6	13.9	12.5	10.8	32.0
34.0	-	15.8	14.6	14.3	13.9	13.6	13.2	12.8	11.7	10.2	34.0
36.0	-	(32.5m)	13.4	13.1	12.8	12.4	12.1	11.7	10.9	9.6	36.0
38.0	-	-	12.7	12.1	11.8	11.4	11.1	10.7	10.1	9.0	38.0
40.0	-	-	(37.3m)	11.2	10.8	10.5	10.1	9.8	9.4	8.5	40.0
42.0	-	-	-	10.4	10.0	9.7	9.3	9.0	8.6	7.9	42.0
44.0	-	-	-	10.3	9.3	8.9	8.6	8.2	7.9	7.3	44.0
46.0	-	-	-	(42.2m)	8.6	8.3	7.9	7.5	7.2	6.8	46.0
48.0	-	-	-	-	8.3	7.6	7.3	6.9	6.6	6.2	48.0
50.0	-	-	-	-	(47.0m)	7.1	6.7	6.4	6.0	5.6	50.0
52.0	-	-	-	-	-	6.6	6.2	5.8	5.5	5.1	52.0
54.0	-	-	-	-	-	(51.9m)	5.7	5.4	5.0	4.6	54.0
56.0	-	-	-	-	-	-	5.3	4.9	4.5	4.2	56.0
58.0	-	-	-	-	-	-	5.1	4.5	4.1	3.8	58.0
60.0	-	-	-	-	-	-	(56.7)	4.1	3.7	3.4	60.0
62.0	-	-	-	-	-	-	-	3.8	3.4	3.0	62.0
64.0	-	-	-	-	-	-	-	(61.6m)	3.0	2.7	64.0
66.0	-	-	-	-	-	-	-	-	2.7	2.4	66.0
68.0	-	-	-	-	-	-	-	-	2.6	2.1	68.0
70.0	-	-	-	-	-	-	-	-	(66.4m)	1.8	70.0
72.0	-	-	-	-	-	-	-	-	-	1.6	72.0
74.0	-	-	-	-	-	-	-	-	-	(71.3m)	74.0

Values in brackets () represented below or above load capacity, indicate exact radius. / Les valeurs entre parenthèses () notées au-dessus ou en-dessous des capacités, indiquent les portées exactes (pour les dernières). / Die Werten in Klammern unten oder oben den Tragfähigkeiten bedeuten die genaue Ausladung. / Waarden tussen haakjes () onder of boven capaciteiten geven de exacte radius aan.



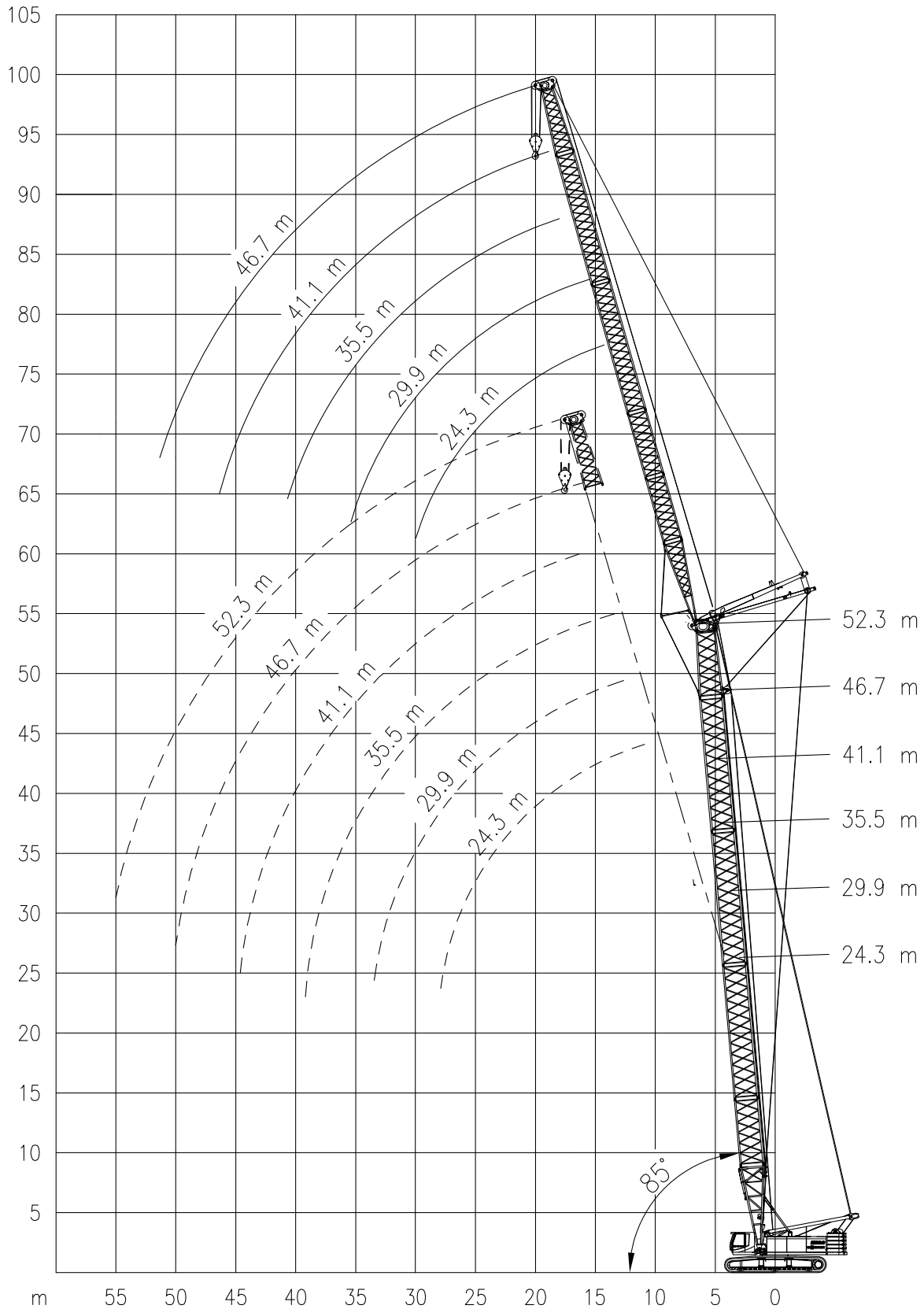
SENNEBOGEN 5500-R SL

180TON

Working ranges of luffing fly jib
Portées de la volée variable

Arbeitsbereiche mit wippbarem Hilfsausleger
Werkbereich van de beweegbare hulpgiek

SHWS 85°





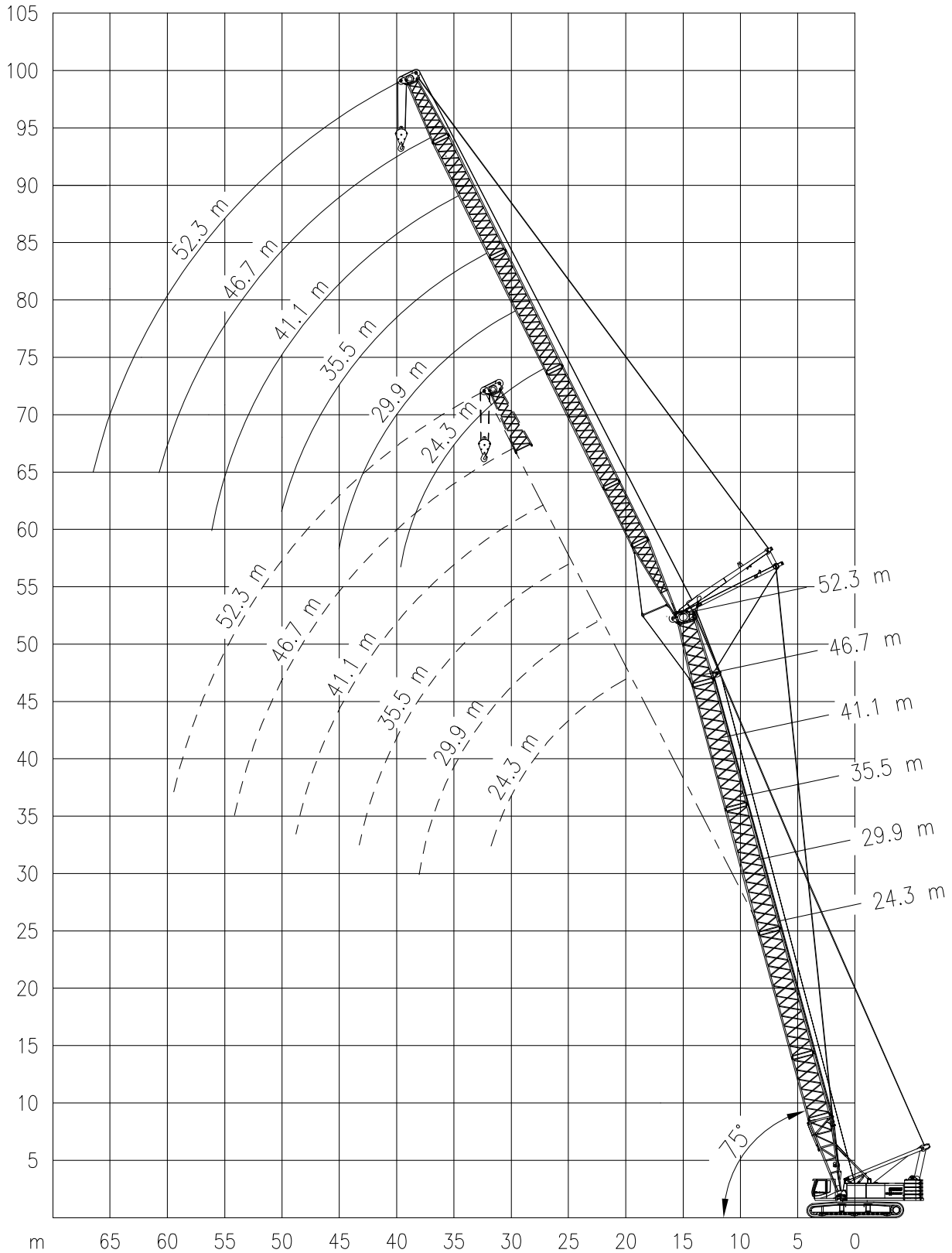
SENNEBOGEN 5500-R SL

180TON

Working ranges of luffing fly jib
Portées de la volée variable

Arbeitsbereiche mit wippbarem Hilfsausleger
Werkbereich van de beweegbare hulpgiek

SHWS 75°





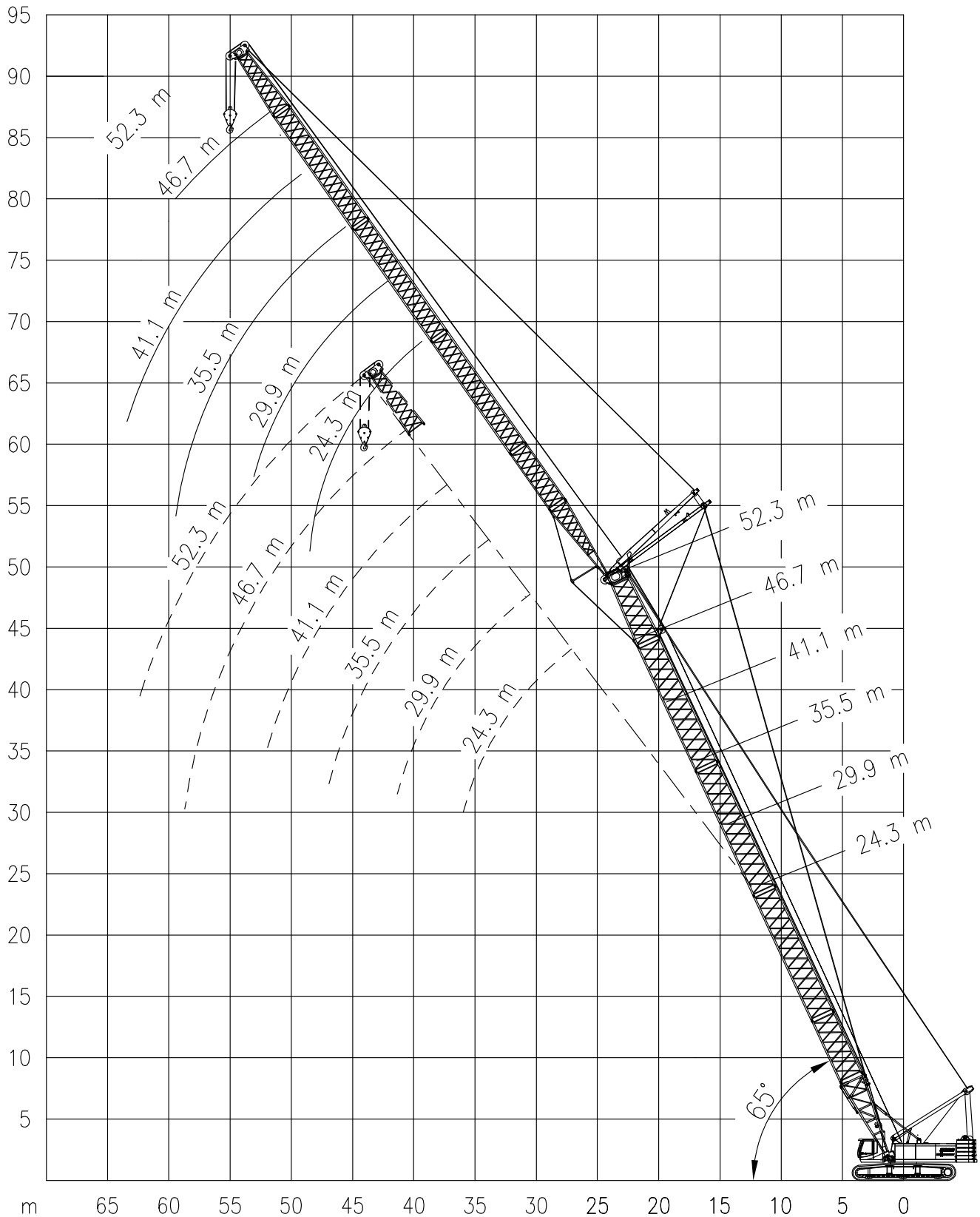
SENNEBOGEN 5500-R SL

180TON

Working ranges of luffing fly jib
Portées de la volée variable

Arbeitsbereiche mit wippbarem Hilfsausleger
Werkbereich van de beweegbare hulpgiek

SHWS 65°





SENNEBOGEN 5500-R SL

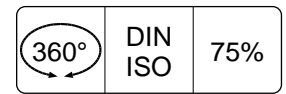
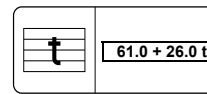
180TON

Lifting capacities at luffing fly jib
Capacités à la volée variable

Tragfähigkeiten an wippbarem Hilfsausleger
Capaciteiten aan de beweegbare hulpgiel



SHWS



	↕ 24.3m																									
	24.3m			29.9m			35.5m			41.1m			46.7m			52.3m										
	85°	75°	65°	85°	75°	65°	85°	75°	65°	85°	75°	65°	85°	75°	65°	85°	75°	65°								
11.0	48.0	-	-	-	-	-	-	-	-	-	-	-	-	-	-	-	-	-	-	-	-	-	-	-	11.0	
12.0	46.7	-	-	-	-	-	-	-	-	-	-	-	-	-	-	-	-	-	-	-	-	-	-	-	-	12.0
13.0	44.8	-	-	38.2	-	-	-	-	-	-	-	-	-	-	-	-	-	-	-	-	-	-	-	-	-	13.0
14.0	42.8	-	-	37.0	-	-	-	30.6	-	-	-	-	-	-	-	-	-	-	-	-	-	-	-	-	-	14.0
15.0	40.9	-	-	35.7	-	-	-	30.0	-	-	-	-	-	-	-	-	-	-	-	-	-	-	-	-	-	15.0
16.0	38.9	-	-	34.4	-	-	-	29.2	-	-	24.8	-	-	-	-	-	-	-	-	-	-	-	-	-	-	16.0
17.0	36.9	-	-	33.1	-	-	-	28.3	-	-	24.2	-	-	20.3	-	-	-	-	-	-	-	-	-	-	-	17.0
18.0	35.0	-	-	31.8	-	-	-	27.5	-	-	23.7	-	-	20.0	-	-	-	-	-	-	-	-	-	-	-	18.0
19.0	33.0	-	-	30.6	-	-	-	26.7	-	-	23.1	-	-	19.5	-	-	16.9	-	-	-	-	-	-	-	-	19.0
20.0	31.1	29.1	-	29.3	-	-	-	25.8	-	-	22.5	-	-	19.1	-	-	16.6	-	-	-	-	-	-	-	-	20.0
21.0	29.1	27.2	-	28.0	-	-	-	25.0	-	-	21.9	-	-	18.7	-	-	16.2	-	-	-	-	-	-	-	-	21.0
22.0	27.4	25.6	-	26.7	25.2	-	-	24.2	-	-	21.3	-	-	18.3	-	-	15.9	-	-	-	-	-	-	-	-	22.0
23.0	25.8	24.1	-	25.4	23.8	-	-	23.4	-	-	20.8	-	-	17.9	-	-	15.6	-	-	-	-	-	-	-	-	23.0
24.0	24.4	22.8	-	24.2	22.4	-	-	22.5	-	-	20.2	-	-	17.5	-	-	15.3	-	-	-	-	-	-	-	-	24.0
25.0	23.1	21.6	-	22.9	21.2	-	-	21.7	20.8	-	19.6	-	-	17.1	-	-	15.0	-	-	-	-	-	-	-	-	25.0
26.0	21.9	20.5	-	21.7	20.1	-	-	20.9	19.7	-	19.0	-	-	16.7	-	-	14.7	-	-	-	-	-	-	-	-	26.0
27.0	20.8	19.5	18.1	20.6	19.1	-	-	20.0	18.7	-	18.4	18.3	-	16.3	-	-	14.3	-	-	-	-	-	-	-	-	27.0
28.0	19.8	18.5	17.2	19.6	18.2	-	-	19.2	17.8	-	17.9	17.4	-	15.9	-	-	14.0	-	-	-	-	-	-	-	-	28.0
29.0	-	17.7	16.4	18.7	17.3	-	-	18.4	17.0	-	17.3	16.6	-	15.4	16.2	-	13.7	-	-	-	-	-	-	-	-	29.0
30.0	-	16.9	15.7	17.8	16.5	-	-	17.6	16.2	-	16.7	15.8	-	15.0	15.4	-	13.4	-	-	-	-	-	-	-	-	30.0
31.0	-	16.1	15.0	17.0	15.8	14.6	-	16.8	15.4	-	16.1	15.0	-	14.6	14.6	-	13.1	-	-	-	-	-	-	-	-	31.0
32.0	-	15.4	14.3	16.3	15.1	13.9	-	16.0	14.7	-	15.5	14.4	-	14.2	14.0	-	12.8	13.6	-	-	-	-	-	-	-	32.0
33.0	-	-	13.7	15.6	14.5	13.3	-	15.4	14.1	-	15.0	13.7	-	13.8	13.3	-	12.5	12.9	-	-	-	-	-	-	-	33.0
34.0	-	-	13.1	-	13.8	12.8	-	14.7	13.5	12.3	14.4	13.1	-	13.4	12.7	-	12.1	12.3	-	-	-	-	-	-	-	34.0
35.0	-	-	12.6	-	13.3	12.2	-	14.1	12.9	11.8	13.8	12.6	-	13.0	12.2	-	11.8	11.8	-	-	-	-	-	-	-	35.0
36.0	-	-	12.1	-	12.7	11.7	-	13.5	12.4	11.3	13.2	12.0	-	12.6	11.7	-	11.5	11.3	-	-	-	-	-	-	-	36.0
37.0	-	-	-	-	12.2	11.3	-	13.0	11.9	10.9	12.7	11.5	10.4	12.2	11.2	-	11.2	10.8	-	-	-	-	-	-	-	37.0
38.0	-	-	-	-	-	10.8	-	12.5	11.4	10.4	12.2	11.1	10.0	11.7	10.7	-	10.9	10.3	-	-	-	-	-	-	-	38.0
39.0	-	-	-	-	-	10.4	-	12.0	11.0	10.0	11.7	10.6	9.6	11.3	10.3	-	10.6	9.9	-	-	-	-	-	-	-	39.0
40.0	-	-	-	-	-	10.0	-	-	10.6	9.6	11.3	10.2	9.2	10.9	9.8	8.8	10.2	9.5	-	-	-	-	-	-	-	40.0
41.0	-	-	-	-	-	9.6	-	-	10.2	9.2	10.8	9.8	8.8	10.5	9.4	8.4	9.9	9.1	-	-	-	-	-	-	-	41.0
42.0	-	-	-	-	-	-	-	-	9.8	8.9	10.4	9.4	8.5	10.1	9.1	8.1	9.6	8.7	-	-	-	-	-	-	-	42.0
43.0	-	-	-	-	-	-	-	-	9.4	8.5	10.0	9.1	8.1	9.7	8.7	7.7	9.3	8.3	-	-	-	-	-	-	-	43.0
44.0	-	-	-	-	-	-	-	-	-	8.2	9.6	8.7	7.8	9.4	8.4	7.4	9.0	8.0	7.0	-	-	-	-	-	-	44.0
45.0	-	-	-	-	-	-	-	-	-	7.9	-	8.4	7.5	9.0	8.0	7.1	8.7	7.7	6.7	-	-	-	-	-	-	45.0
46.0	-	-	-	-	-	-	-	-	-	7.6	-	8.1	7.2	8.7	7.7	6.8	8.3	7.4	6.4	-	-	-	-	-	-	46.0
47.0	-	-	-	-	-	-	-	-	-	7.3	-	7.8	6.9	8.3	7.4	6.5	8.0	7.1	6.1	-	-	-	-	-	-	47.0
48.0	-	-	-	-	-	-	-	-	-	-	-	7.5	6.7	8.0	7.1	6.3	7.7	6.8	5.9	-	-	-	-	-	-	48.0
49.0	-	-	-	-	-	-	-	-	-	-	-	-	6.4	7.7	6.9	6.0	7.4	6.5	5.6	-	-	-	-	-	-	49.0
50.0	-	-	-	-	-	-	-	-	-	-	-	-	6.2	7.4	6.6	5.8	7.1	6.3	5.4	-	-	-	-	-	-	50.0
51.0	-	-	-	-	-	-	-	-	-	-	-	-	5.9	-	6.4	5.6	6.9	6.0	5.2	-	-	-	-	-	-	51.0
52.0	-	-	-	-	-	-	-	-	-	-	-	-	5.7	-	6.1	5.3	6.6	5.8	4.9	-	-	-	-	-	-	52.0
53.0	-	-	-	-	-	-	-	-	-	-	-	-	-	-	5.9	5.1	6.4	5.5	4.7	-	-	-	-	-	-	53.0
54.0	-	-	-	-	-	-	-	-	-	-	-	-	-	-	5.6	4.9	6.1	5.3	4.5	-	-	-	-	-	-	54.0
55.0	-	-	-	-	-	-	-	-	-	-	-	-	-	-	-	4.7	5.9	5.1	4.3	-	-	-	-	-	-	55.0
56.0	-	-	-	-	-	-	-	-	-	-	-	-	-	-	-	4.5	-	4.9	4.1	-	-	-	-	-	-	56.0
57.0	-	-	-	-	-	-	-	-	-	-	-	-	-	-	-	-	4.3	-	3.9	-	-	-	-	-	-	57.0
58.0	-	-	-	-	-	-	-	-	-	-	-	-	-	-	-	-	4.1	-	3.8	-	-	-	-	-	-	58.0
59.0	-	-	-	-	-	-	-	-	-	-	-	-	-	-	-	-	-	4.3	3.6	-	-	-	-	-	-	59.0
60.0	-	-	-	-	-	-	-	-	-	-	-	-	-	-	-	-	-	-	3.4	-	-	-	-	-	-	60.0
61.0	-	-	-	-	-	-	-	-	-	-	-	-	-	-	-	-	-	-	3.3	-	-	-	-	-	-	61.0
62.0	-	-	-	-	-	-	-	-	-	-	-	-	-	-	-	-	-	-	3.1	-	-	-	-	-	-	62.0
63.0	-	-	-	-	-	-	-	-	-	-	-	-	-	-	-	-	-	-	3.0	-	-	-	-	-	-	63.0

Values in brackets () represented below or above load capacity, indicate exact radius. / Les valeurs entre parenthèses () notées au-dessus ou en-dessous des capacités, indiquent les portées exactes (pour les dernières). / Die Werten in Klammern unten oder oben den Tragfähigkeiten bedeuten die genaue Ausladung. / Waarden tussen haakjes () onder of boven capaciteiten geven de exacte radius aan.



SENNEBOGEN 5500-R SL

180TON

Lifting capacities at luffing fly jib
Capacités à la volée variable

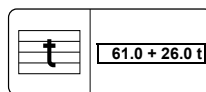
Tragfähigkeiten an wippbarem Hilfsausleger
Capaciteiten aan de beweegbare hulpgiëk



SHWS



5.8m



61.0 + 26.0 t



360°

DIN ISO

75%

	29.9m																									
	24.3m			29.9m			35.5m			41.1m			46.7m			52.3m										
	85°	75°	65°	85°	75°	65°	85°	75°	65°	85°	75°	65°	85°	75°	65°	85°	75°	65°								
12.0	42.3	-	-	-	-	-	-	-	-	-	-	-	-	-	-	-	-	-	-	-	-	-	-	-	12.0	
13.0	40.8	-	-	34.5	-	-	-	-	-	-	-	-	-	-	-	-	-	-	-	-	-	-	-	-	-	13.0
14.0	39.3	-	-	33.8	-	-	-	-	-	-	-	-	-	-	-	-	-	-	-	-	-	-	-	-	-	14.0
15.0	37.8	-	-	32.8	-	-	28.1	-	-	-	-	-	-	-	-	-	-	-	-	-	-	-	-	-	-	15.0
16.0	36.2	-	-	31.7	-	-	27.4	-	-	23.0	-	-	-	-	-	-	-	-	-	-	-	-	-	-	-	16.0
17.0	34.7	-	-	30.7	-	-	26.7	-	-	22.6	-	-	-	-	-	-	-	-	-	-	-	-	-	-	-	17.0
18.0	33.2	-	-	29.7	-	-	26.0	-	-	22.1	-	-	18.9	-	-	-	-	-	-	-	-	-	-	-	-	18.0
19.0	31.7	-	-	28.7	-	-	25.3	-	-	21.6	-	-	18.5	-	-	16.0	-	-	-	-	-	-	-	-	-	19.0
20.0	30.2	-	-	27.7	-	-	24.5	-	-	21.1	-	-	18.1	-	-	15.7	-	-	-	-	-	-	-	-	-	20.0
21.0	28.7	26.5	-	26.6	-	-	23.8	-	-	20.6	-	-	17.8	-	-	15.4	-	-	-	-	-	-	-	-	-	21.0
22.0	27.2	24.9	-	25.6	-	-	23.1	-	-	20.1	-	-	17.4	-	-	15.2	-	-	-	-	-	-	-	-	-	22.0
23.0	25.7	23.5	-	24.6	-	-	22.4	-	-	19.6	-	-	17.0	-	-	14.9	-	-	-	-	-	-	-	-	-	23.0
24.0	24.3	22.2	-	23.6	21.8	-	21.7	-	-	19.1	-	-	16.7	-	-	14.6	-	-	-	-	-	-	-	-	-	24.0
25.0	23.0	21.0	-	22.6	20.6	-	21.0	-	-	18.6	-	-	16.3	-	-	14.3	-	-	-	-	-	-	-	-	-	25.0
26.0	21.8	20.0	-	21.5	19.6	-	20.2	19.1	-	18.1	-	-	15.9	-	-	14.0	-	-	-	-	-	-	-	-	-	26.0
27.0	20.8	19.0	-	20.5	18.6	-	19.5	18.2	-	17.6	-	-	15.6	-	-	13.7	-	-	-	-	-	-	-	-	-	27.0
28.0	19.7	18.0	-	19.5	17.7	-	18.8	17.3	-	17.1	16.8	-	15.2	-	-	13.4	-	-	-	-	-	-	-	-	-	28.0
29.0	-	17.2	-	18.6	16.8	-	18.1	16.4	-	16.6	16.0	-	14.8	-	-	13.1	-	-	-	-	-	-	-	-	-	29.0
30.0	-	16.4	14.9	17.8	16.1	-	17.4	15.7	-	16.1	15.2	-	14.4	-	-	12.8	-	-	-	-	-	-	-	-	-	30.0
31.0	-	15.7	14.2	17.0	15.3	-	16.7	14.9	-	15.6	14.5	-	14.1	14.1	-	12.6	-	-	-	-	-	-	-	-	-	31.0
32.0	-	15.0	13.6	16.2	14.7	-	16.0	14.3	-	15.1	13.9	-	13.7	13.4	-	12.3	-	-	-	-	-	-	-	-	-	32.0
33.0	-	14.3	13.0	15.5	14.0	12.5	15.3	13.6	-	14.6	13.2	-	13.3	12.8	-	12.0	12.4	-	-	-	-	-	-	-	-	33.0
34.0	-	-	12.4	14.9	13.4	12.0	14.6	13.1	-	14.1	12.7	-	13.0	12.3	-	11.7	11.8	-	-	-	-	-	-	-	-	34.0
35.0	-	-	11.9	-	12.9	11.5	14.0	12.5	-	13.6	12.1	-	12.6	11.7	-	11.4	11.3	-	-	-	-	-	-	-	-	35.0
36.0	-	-	11.4	-	12.4	11.0	13.5	12.0	10.6	13.1	11.6	-	12.2	11.2	-	11.1	10.8	-	-	-	-	-	-	-	-	36.0
37.0	-	-	11.0	-	11.9	10.6	12.9	11.5	10.1	12.6	11.1	-	11.9	10.7	-	10.8	10.3	-	-	-	-	-	-	-	-	37.0
38.0	-	-	10.5	-	11.4	10.2	12.4	11.1	9.7	12.1	10.7	-	11.5	10.3	-	10.5	9.9	-	-	-	-	-	-	-	-	38.0
39.0	-	-	-	-	10.9	9.7	11.9	10.6	9.3	11.6	10.2	-	11.1	9.8	-	10.3	9.4	-	-	-	-	-	-	-	-	39.0
40.0	-	-	-	-	-	9.4	-	10.2	8.9	11.2	9.8	8.5	10.8	9.4	-	10.0	9.0	-	-	-	-	-	-	-	-	40.0
41.0	-	-	-	-	-	9.0	-	9.8	8.6	10.8	9.4	8.2	10.4	9.0	-	9.7	8.6	-	-	-	-	-	-	-	-	41.0
42.0	-	-	-	-	-	8.7	-	9.4	8.3	10.3	9.1	7.8	10.0	8.7	-	9.4	8.3	-	-	-	-	-	-	-	-	42.0
43.0	-	-	-	-	-	8.3	-	9.1	7.9	10.0	8.7	7.5	9.7	8.3	7.1	9.1	7.9	-	-	-	-	-	-	-	-	43.0
44.0	-	-	-	-	-	8.0	-	8.7	7.6	9.6	8.4	7.2	9.3	8.0	6.8	8.8	7.6	-	-	-	-	-	-	-	-	44.0
45.0	-	-	-	-	-	-	-	-	7.3	9.2	8.1	6.9	8.9	7.7	6.5	8.5	7.3	-	-	-	-	-	-	-	-	45.0
46.0	-	-	-	-	-	-	-	-	7.1	-	7.8	6.6	8.6	7.4	6.2	8.2	7.0	5.8	-	-	-	-	-	-	-	46.0
47.0	-	-	-	-	-	-	-	-	6.8	-	7.5	6.4	8.3	7.1	5.9	7.9	6.7	5.5	-	-	-	-	-	-	-	47.0
48.0	-	-	-	-	-	-	-	-	6.5	-	7.2	6.1	8.0	6.8	5.7	7.7	6.4	5.3	-	-	-	-	-	-	-	48.0
49.0	-	-	-	-	-	-	-	-	6.3	-	6.9	5.9	7.7	6.6	5.5	7.4	6.2	5.0	-	-	-	-	-	-	-	49.0
50.0	-	-	-	-	-	-	-	-	-	-	6.6	5.6	7.4	6.3	5.2	7.1	5.9	4.8	-	-	-	-	-	-	-	50.0
51.0	-	-	-	-	-	-	-	-	-	-	-	5.4	-	6.1	5.0	6.8	5.7	4.6	-	-	-	-	-	-	-	51.0
52.0	-	-	-	-	-	-	-	-	-	-	-	5.2	-	5.8	4.8	6.6	5.5	4.4	-	-	-	-	-	-	-	52.0
53.0	-	-	-	-	-	-	-	-	-	-	-	5.0	-	5.6	4.6	6.3	5.2	4.2	-	-	-	-	-	-	-	53.0
54.0	-	-	-	-	-	-	-	-	-	-	-	4.8	-	5.4	4.4	6.1	5.0	4.0	-	-	-	-	-	-	-	54.0
55.0	-	-	-	-	-	-	-	-	-	-	-	4.6	-	5.2	4.2	5.8	4.8	3.8	-	-	-	-	-	-	-	55.0
56.0	-	-	-	-	-	-	-	-	-	-	-	-	-	-	4.0	5.6	4.6	3.6	-	-	-	-	-	-	-	56.0
57.0	-	-	-	-	-	-	-	-	-	-	-	-	-	-	3.9	-	4.4	3.4	-	-	-	-	-	-	-	57.0
58.0	-	-	-	-	-	-	-	-	-	-	-	-	-	-	3.7	-	4.2	3.3	-	-	-	-	-	-	-	58.0
59.0	-	-	-	-	-	-	-	-	-	-	-	-	-	-	3.5	-	4.0	3.1	-	-	-	-	-	-	-	59.0
60.0	-	-	-	-	-	-	-	-	-	-	-	-	-	-	3.3	-	3.9	3.0	-	-	-	-	-	-	-	60.0
61.0	-	-	-	-	-	-	-	-	-	-	-	-	-	-	-	-	3.7	2.8	-	-	-	-	-	-	-	61.0
62.0	-	-	-	-	-	-	-	-	-	-	-	-	-	-	-	-	-	2.7	-	-	-	-	-	-	-	62.0
63.0	-	-	-	-	-	-	-	-	-	-	-	-	-	-	-	-	-	2.5	-	-	-	-	-	-	-	63.0
64.0	-	-	-	-	-	-	-	-	-	-	-	-	-	-	-	-	-	2.4	-	-	-	-	-	-	-	64.0
65.0	-	-	-	-	-	-	-	-	-	-	-	-	-	-	-	-	-	2.2	-	-	-	-	-	-	-	65.0
66.0	-	-	-	-	-	-	-	-	-	-	-	-	-	-	-	-	-	2.1	-	-	-	-	-	-	-	66.0

Values in brackets () represented below or above load capacity, indicate exact radius. / Les valeurs entre parenthèses () notées au-dessus ou en-dessous des capacités, indiquent les portées exactes (pour les dernières). / Die Werten in Klammern unten oder oben den Tragfähigkeiten bedeuten die genaue Ausladung. / Waarden tussen haakjes () onder of boven capaciteiten geven de exacte radius aan.



SENNEBOGEN 5500-R SL

180TON

Lifting capacities at luffing fly jib
Capacités à la volée variable

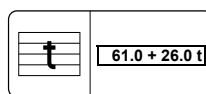
Tragfähigkeiten an wippbarem Hilfsausleger
Capaciteiten aan de beweegbare hulpgiëk



SHWS



5.8m



61.0 + 26.0 t



360°

DIN
ISO

75%

m	↕ 35.5m																								m	
	24.3m			29.9m			35.5m			41.1m			46.7m			52.3m										
	85°	75°	65°	85°	75°	65°	85°	75°	65°	85°	75°	65°	85°	75°	65°	85°	75°	65°								
13.0	36.7	-	-	-	-	-	-	-	-	-	-	-	-	-	-	-	-	-	-	-	-	-	-	-	13.0	
14.0	35.6	-	-	30.3	-	-	-	-	-	-	-	-	-	-	-	-	-	-	-	-	-	-	-	-	-	14.0
15.0	34.4	-	-	29.5	-	-	25.5	-	-	-	-	-	-	-	-	-	-	-	-	-	-	-	-	-	-	15.0
16.0	33.3	-	-	28.7	-	-	25.0	-	-	-	-	-	-	-	-	-	-	-	-	-	-	-	-	-	-	16.0
17.0	32.1	-	-	27.9	-	-	24.5	-	-	21.1	-	-	-	-	-	-	-	-	-	-	-	-	-	-	-	17.0
18.0	31.0	-	-	27.2	-	-	23.9	-	-	20.6	-	-	17.5	-	-	-	-	-	-	-	-	-	-	-	-	18.0
19.0	29.8	-	-	26.4	-	-	23.3	-	-	20.2	-	-	17.2	-	-	-	-	-	-	-	-	-	-	-	-	19.0
20.0	28.7	-	-	25.6	-	-	22.7	-	-	19.8	-	-	16.9	-	-	14.9	-	-	-	-	-	-	-	-	-	20.0
21.0	27.5	-	-	24.8	-	-	22.1	-	-	19.3	-	-	16.6	-	-	14.6	-	-	-	-	-	-	-	-	-	21.0
22.0	26.3	-	-	24.0	-	-	21.5	-	-	18.9	-	-	16.3	-	-	14.4	-	-	-	-	-	-	-	-	-	22.0
23.0	25.2	22.8	-	23.2	-	-	20.9	-	-	18.5	-	-	15.9	-	-	14.1	-	-	-	-	-	-	-	-	-	23.0
24.0	24.0	21.6	-	22.4	-	-	20.4	-	-	18.0	-	-	15.6	-	-	13.8	-	-	-	-	-	-	-	-	-	24.0
25.0	22.9	20.4	-	21.6	20.0	-	19.8	-	-	17.6	-	-	15.3	-	-	13.6	-	-	-	-	-	-	-	-	-	25.0
26.0	21.7	19.4	-	20.8	18.9	-	19.2	-	-	17.2	-	-	15.0	-	-	13.3	-	-	-	-	-	-	-	-	-	26.0
27.0	20.6	18.4	-	20.0	18.0	-	18.6	-	-	16.7	-	-	14.6	-	-	13.0	-	-	-	-	-	-	-	-	-	27.0
28.0	19.6	17.5	-	19.2	17.1	-	18.0	16.7	-	16.3	-	-	14.3	-	-	12.8	-	-	-	-	-	-	-	-	-	28.0
29.0	18.7	16.7	-	18.4	16.3	-	17.4	15.8	-	15.9	-	-	14.0	-	-	12.5	-	-	-	-	-	-	-	-	-	29.0
30.0	-	15.9	-	17.7	15.5	-	16.9	15.1	-	15.4	14.7	-	13.7	-	-	12.3	-	-	-	-	-	-	-	-	-	30.0
31.0	-	15.2	-	16.9	14.8	-	16.3	14.4	-	15.0	14.0	-	13.4	-	-	12.0	-	-	-	-	-	-	-	-	-	31.0
32.0	-	14.5	12.7	16.1	14.2	-	15.7	13.8	-	14.6	13.3	-	13.0	12.9	-	11.7	-	-	-	-	-	-	-	-	-	32.0
33.0	-	13.9	12.2	15.4	13.6	-	15.1	13.1	-	14.1	12.7	-	12.7	12.3	-	11.5	-	-	-	-	-	-	-	-	-	33.0
34.0	-	13.3	11.7	14.8	13.0	-	14.5	12.6	-	13.7	12.2	-	12.4	11.7	-	11.2	-	-	-	-	-	-	-	-	-	34.0
35.0	-	12.8	11.2	-	12.4	10.7	13.9	12.0	-	13.3	11.6	-	12.1	11.2	-	10.9	10.8	-	-	-	-	-	-	-	-	35.0
36.0	-	-	10.7	-	11.9	10.3	13.4	11.5	-	12.8	11.1	-	11.7	10.7	-	10.7	10.3	-	-	-	-	-	-	-	-	36.0
37.0	-	-	10.3	-	11.5	9.8	12.8	11.1	-	12.4	10.7	-	11.4	10.2	-	10.4	9.8	-	-	-	-	-	-	-	-	37.0
38.0	-	-	9.9	-	11.0	9.4	12.3	10.6	-	12.0	10.2	-	11.1	9.8	-	10.2	9.4	-	-	-	-	-	-	-	-	38.0
39.0	-	-	9.5	-	10.6	9.1	11.8	10.2	8.6	11.5	9.8	-	10.8	9.4	-	9.9	9.0	-	-	-	-	-	-	-	-	39.0
40.0	-	-	9.1	-	10.1	8.7	11.4	9.8	8.2	11.1	9.4	-	10.5	9.0	-	9.6	8.6	-	-	-	-	-	-	-	-	40.0
41.0	-	-	8.7	-	-	8.4	-	9.4	7.9	10.7	9.0	-	10.1	8.6	-	9.4	8.2	-	-	-	-	-	-	-	-	41.0
42.0	-	-	-	-	-	8.0	-	9.1	7.6	10.3	8.7	7.1	9.8	8.3	-	9.1	7.9	-	-	-	-	-	-	-	-	42.0
43.0	-	-	-	-	-	7.7	-	8.7	7.3	9.9	8.3	6.8	9.5	7.9	-	8.8	7.5	-	-	-	-	-	-	-	-	43.0
44.0	-	-	-	-	-	7.4	-	8.4	7.0	9.5	8.0	6.5	9.2	7.6	-	8.6	7.2	-	-	-	-	-	-	-	-	44.0
45.0	-	-	-	-	-	7.1	-	8.1	6.7	9.1	7.7	6.3	8.8	7.3	5.8	8.3	6.9	-	-	-	-	-	-	-	-	45.0
46.0	-	-	-	-	-	6.8	-	7.7	6.5	-	7.4	6.0	8.5	7.0	5.5	8.1	6.6	-	-	-	-	-	-	-	-	46.0
47.0	-	-	-	-	-	-	-	-	6.2	-	7.1	5.8	8.2	6.7	5.3	7.8	6.3	-	-	-	-	-	-	-	-	47.0
48.0	-	-	-	-	-	-	-	-	6.0	-	6.8	5.5	7.9	6.5	5.1	7.5	6.1	4.6	-	-	-	-	-	-	-	48.0
49.0	-	-	-	-	-	-	-	-	5.7	-	6.6	5.3	7.6	6.2	4.8	7.3	5.8	4.4	-	-	-	-	-	-	-	49.0
50.0	-	-	-	-	-	-	-	-	5.5	-	6.3	5.1	7.3	6.0	4.6	7.0	5.6	4.2	-	-	-	-	-	-	-	50.0
51.0	-	-	-	-	-	-	-	-	5.3	-	6.1	4.9	7.0	5.7	4.4	6.7	5.3	4.0	-	-	-	-	-	-	-	51.0
52.0	-	-	-	-	-	-	-	-	5.0	-	-	4.7	-	5.5	4.2	6.5	5.1	3.8	-	-	-	-	-	-	-	52.0
53.0	-	-	-	-	-	-	-	-	-	-	-	4.5	-	5.3	4.0	6.2	4.9	3.6	-	-	-	-	-	-	-	53.0
54.0	-	-	-	-	-	-	-	-	-	-	-	4.3	-	5.1	3.9	6.0	4.7	3.4	-	-	-	-	-	-	-	54.0
55.0	-	-	-	-	-	-	-	-	-	-	-	4.1	-	4.9	3.7	5.8	4.5	3.2	-	-	-	-	-	-	-	55.0
56.0	-	-	-	-	-	-	-	-	-	-	-	3.9	-	4.7	3.5	5.5	4.3	3.1	-	-	-	-	-	-	-	56.0
57.0	-	-	-	-	-	-	-	-	-	-	-	3.7	-	4.5	3.3	-	4.1	2.9	-	-	-	-	-	-	-	57.0
58.0	-	-	-	-	-	-	-	-	-	-	-	-	-	3.2	-	3.9	2.8	-	-	-	-	-	-	-	-	58.0
59.0	-	-	-	-	-	-	-	-	-	-	-	-	-	-	3.0	-	3.7	2.6	-	-	-	-	-	-	-	59.0
60.0	-	-	-	-	-	-	-	-	-	-	-	-	-	-	2.9	-	3.6	2.5	-	-	-	-	-	-	-	60.0
61.0	-	-	-	-	-	-	-	-	-	-	-	-	-	-	-	2.7	-	3.4	2.3	-	-	-	-	-	-	61.0
62.0	-	-	-	-	-	-	-	-	-	-	-	-	-	-	2.6	-	3.2	2.2	-	-	-	-	-	-	-	62.0
63.0	-	-	-	-	-	-	-	-	-	-	-	-	-	-	2.4	-	-	2.0	-	-	-	-	-	-	-	63.0
64.0	-	-	-	-	-	-	-	-	-	-	-	-	-	-	-	-	1.9	-	-	-	-	-	-	-	-	64.0
65.0	-	-	-	-	-	-	-	-	-	-	-	-	-	-	-	-	1.8	-	-	-	-	-	-	-	-	65.0
66.0	-	-	-	-	-	-	-	-	-	-	-	-	-	-	-	-	1.7	-	-	-	-	-	-	-	-	66.0
67.0	-	-	-	-	-	-	-	-	-	-	-	-	-	-	-	-	1.5	-	-	-	-	-	-	-	-	67.0
68.0	-	-	-	-	-	-	-	-	-	-	-	-	-	-	-	-	1.4	-	-	-	-	-	-	-	-	68.0

Values in brackets () represented below or above load capacity, indicate exact radius. / Les valeurs entre parenthèses () notées au-dessus ou en-dessous des capacités, indiquent les portées exactes (pour les dernières). / Die Werten in Klammern unten oder oben den Tragfähigkeiten bedeuten die genaue Ausladung. / Waarden tussen haakjes () onder of boven capaciteiten geven de exacte radius aan.



SENNEBOGEN 5500-R SL

180TON

Lifting capacities at luffing fly jib
Capacités à la volée variable

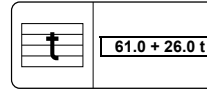
Tragfähigkeiten an wippbarem Hilfsausleger
Capaciteiten aan de beweegbare hulpgiëk



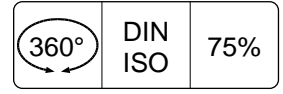
SHWS



5.8m



61.0 + 26.0 t



360°

DIN ISO

75%

	41.1m																		
	24.3m			29.9m			35.5m			41.1m			46.7m			52.3m			
	85°	75°	65°	85°	75°	65°	85°	75°	65°	85°	75°	65°	85°	75°	65°	85°	75°	65°	
13.0	32.8	-	-	-	-	-	-	-	-	-	-	-	-	-	-	-	-	-	13.0
14.0	31.9	-	-	27.5	-	-	-	-	-	-	-	-	-	-	-	-	-	-	14.0
15.0	31.1	-	-	27.0	-	-	-	-	-	-	-	-	-	-	-	-	-	-	15.0
16.0	30.2	-	-	26.4	-	-	23.1	-	-	-	-	-	-	-	-	-	-	-	16.0
17.0	29.3	-	-	25.7	-	-	22.6	-	-	19.5	-	-	-	-	-	-	-	-	17.0
18.0	28.4	-	-	25.1	-	-	22.1	-	-	19.2	-	-	-	-	-	-	-	-	18.0
19.0	27.5	-	-	24.4	-	-	21.6	-	-	18.8	-	-	15.9	-	-	-	-	-	19.0
20.0	26.6	-	-	23.8	-	-	21.1	-	-	18.4	-	-	15.6	-	-	14.0	-	-	20.0
21.0	25.7	-	-	23.1	-	-	20.6	-	-	18.1	-	-	15.3	-	-	13.8	-	-	21.0
22.0	24.8	-	-	22.5	-	-	20.1	-	-	17.7	-	-	15.1	-	-	13.5	-	-	22.0
23.0	23.9	-	-	21.8	-	-	19.6	-	-	17.3	-	-	14.8	-	-	13.3	-	-	23.0
24.0	23.0	20.8	-	21.2	-	-	19.1	-	-	16.9	-	-	14.5	-	-	13.1	-	-	24.0
25.0	22.2	19.7	-	20.5	-	-	18.6	-	-	16.6	-	-	14.2	-	-	12.8	-	-	25.0
26.0	21.3	18.7	-	19.9	-	-	18.1	-	-	16.2	-	-	13.9	-	-	12.6	-	-	26.0
27.0	20.4	17.7	-	19.2	17.3	-	17.6	-	-	15.8	-	-	13.7	-	-	12.3	-	-	27.0
28.0	19.5	16.9	-	18.6	16.4	-	17.1	-	-	15.4	-	-	13.4	-	-	12.1	-	-	28.0
29.0	18.6	16.1	-	17.9	15.7	-	16.7	15.2	-	15.1	-	-	13.1	-	-	11.9	-	-	29.0
30.0	-	15.3	-	17.3	14.9	-	16.2	14.5	-	14.7	-	-	12.8	-	-	11.6	-	-	30.0
31.0	-	14.7	-	16.6	14.2	-	15.7	13.8	-	14.3	13.3	-	12.5	-	-	11.4	-	-	31.0
32.0	-	14.0	-	16.0	13.6	-	15.2	13.2	-	13.9	12.7	-	12.3	-	-	11.2	-	-	32.0
33.0	-	13.4	-	15.3	13.0	-	14.7	12.6	-	13.5	12.1	-	12.0	-	-	10.9	-	-	33.0
34.0	-	12.8	-	14.7	12.5	-	14.2	12.0	-	13.2	11.6	-	11.7	11.1	-	10.7	-	-	34.0
35.0	-	12.3	10.3	14.1	11.9	-	13.7	11.5	-	12.8	11.1	-	11.4	10.6	-	10.4	-	-	35.0
36.0	-	11.8	9.9	-	11.5	-	13.2	11.0	-	12.4	10.6	-	11.1	10.2	-	10.2	9.7	-	36.0
37.0	-	-	9.5	-	11.0	-	12.7	10.6	-	12.0	10.2	-	10.9	9.7	-	10.0	9.3	-	37.0
38.0	-	-	9.1	-	10.5	8.6	12.2	10.1	-	11.7	9.7	-	10.6	9.3	-	9.7	8.8	-	38.0
39.0	-	-	8.7	-	10.1	8.3	11.7	9.7	-	11.3	9.3	-	10.3	8.9	-	9.5	8.4	-	39.0
40.0	-	-	8.4	-	9.7	7.9	11.3	9.4	-	10.9	8.9	-	10.0	8.5	-	9.2	8.1	-	40.0
41.0	-	-	8.1	-	9.4	7.6	-	9.0	7.1	10.5	8.6	-	9.7	8.1	-	9.0	7.7	-	41.0
42.0	-	-	7.7	-	9.0	7.3	-	8.6	6.8	10.2	8.2	-	9.5	7.8	-	8.8	7.4	-	42.0
43.0	-	-	7.4	-	-	7.0	-	8.3	6.5	9.8	7.9	-	9.2	7.5	-	8.5	7.1	-	43.0
44.0	-	-	-	-	-	6.7	-	8.0	6.3	9.4	7.6	5.8	8.9	7.2	-	8.3	6.7	-	44.0
45.0	-	-	-	-	-	6.5	-	7.7	6.0	9.1	7.3	5.5	8.6	6.9	-	8.1	6.5	-	45.0
46.0	-	-	-	-	-	6.2	-	7.4	5.8	8.7	7.0	5.3	8.4	6.6	-	7.8	6.2	-	46.0
47.0	-	-	-	-	-	6.0	-	7.1	5.5	-	6.7	5.1	8.1	6.3	4.6	7.6	5.9	-	47.0
48.0	-	-	-	-	-	5.7	-	-	5.3	-	6.5	4.9	7.8	6.1	4.4	7.3	5.7	-	48.0
49.0	-	-	-	-	-	5.5	-	-	5.1	-	6.2	4.6	7.5	5.8	4.2	7.1	5.4	-	49.0
50.0	-	-	-	-	-	-	-	-	4.9	-	6.0	4.4	7.2	5.6	4.0	6.9	5.2	-	50.0
51.0	-	-	-	-	-	-	-	-	4.7	-	5.7	4.2	7.0	5.4	3.8	6.6	5.0	3.3	51.0
52.0	-	-	-	-	-	-	-	-	4.5	-	5.5	4.1	-	5.1	3.6	6.4	4.7	3.1	52.0
53.0	-	-	-	-	-	-	-	-	4.3	-	5.3	3.9	-	4.9	3.4	6.2	4.5	2.9	53.0
54.0	-	-	-	-	-	-	-	-	4.1	-	-	3.7	-	4.7	3.2	5.9	4.3	2.8	54.0
55.0	-	-	-	-	-	-	-	-	-	-	-	3.5	-	4.5	3.1	5.7	4.1	2.6	55.0
56.0	-	-	-	-	-	-	-	-	-	-	-	3.4	-	4.3	2.9	5.5	3.9	2.5	56.0
57.0	-	-	-	-	-	-	-	-	-	-	-	3.2	-	4.1	2.8	5.2	3.8	2.3	57.0
58.0	-	-	-	-	-	-	-	-	-	-	-	3.0	-	4.0	2.6	-	3.6	2.2	58.0
59.0	-	-	-	-	-	-	-	-	-	-	-	2.9	-	-	2.5	-	3.4	2.0	59.0
60.0	-	-	-	-	-	-	-	-	-	-	-	-	-	-	2.3	-	3.3	1.9	60.0
61.0	-	-	-	-	-	-	-	-	-	-	-	-	-	-	2.2	-	3.1	1.8	61.0
62.0	-	-	-	-	-	-	-	-	-	-	-	-	-	-	2.1	-	2.9	1.6	62.0
63.0	-	-	-	-	-	-	-	-	-	-	-	-	-	-	1.9	-	2.8	1.5	63.0
64.0	-	-	-	-	-	-	-	-	-	-	-	-	-	-	1.8	-	2.6	1.4	64.0
65.0	-	-	-	-	-	-	-	-	-	-	-	-	-	-	1.7	-	-	1.3	65.0
66.0	-	-	-	-	-	-	-	-	-	-	-	-	-	-	-	-	-	1.2	66.0

Values in brackets () represented below or above load capacity, indicate exact radius. / Les valeurs entre parenthèses () notées au-dessus ou en-dessous des capacités, indiquent les portées exactes (pour les dernières). / Die Werten in Klammern unten oder oben den Tragfähigkeiten bedeuten die genaue Ausladung. / Waarden tussen haakjes () onder of boven capaciteiten geven de exacte radius aan.



SENNEBOGEN 5500-R SL

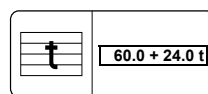
180TON

Lifting capacities at luffing fly jib
Capacités à la volée variable

Tragfähigkeiten an wippbarem Hilfsausleger
Capaciteiten aan de beweegbare hulpgiëk



SHWS



m	46.7m																		m
	24.3m			29.9m			35.5m			41.1m			46.7m			52.3m			
	85°	75°	65°	85°	75°	65°	85°	75°	65°	85°	75°	65°	85°	75°	65°	85°	75°	65°	
14.0	28.5	-	-	-	-	-	-	-	-	-	-	-	-	-	-	-	-	-	14.0
15.0	27.8	-	-	24.1	-	-	-	-	-	-	-	-	-	-	-	-	-	-	15.0
16.0	27.2	-	-	23.6	-	-	20.6	-	-	-	-	-	-	-	-	-	-	-	16.0
17.0	26.5	-	-	23.1	-	-	20.2	-	-	-	-	-	-	-	-	-	-	-	17.0
18.0	25.8	-	-	22.5	-	-	19.8	-	-	17.4	-	-	-	-	-	-	-	-	18.0
19.0	25.1	-	-	22.0	-	-	19.4	-	-	17.1	-	-	14.5	-	-	-	-	-	19.0
20.0	24.4	-	-	21.5	-	-	19.0	-	-	16.8	-	-	14.3	-	-	-	-	-	20.0
21.0	23.7	-	-	21.0	-	-	18.6	-	-	16.4	-	-	14.0	-	-	12.3	-	-	21.0
22.0	23.1	-	-	20.5	-	-	18.2	-	-	16.1	-	-	13.8	-	-	12.1	-	-	22.0
23.0	22.4	-	-	20.0	-	-	17.8	-	-	15.8	-	-	13.6	-	-	11.9	-	-	23.0
24.0	21.7	-	-	19.5	-	-	17.4	-	-	15.5	-	-	13.3	-	-	11.7	-	-	24.0
25.0	21.0	-	-	19.0	-	-	17.0	-	-	15.2	-	-	13.1	-	-	11.5	-	-	25.0
26.0	20.3	17.9	-	18.5	-	-	16.7	-	-	14.9	-	-	12.8	-	-	11.3	-	-	26.0
27.0	19.6	17.0	-	18.0	-	-	16.3	-	-	14.6	-	-	12.6	-	-	11.1	-	-	27.0
28.0	18.9	16.2	-	17.5	15.7	-	15.9	-	-	14.3	-	-	12.4	-	-	10.9	-	-	28.0
29.0	18.3	15.4	-	17.0	15.0	-	15.5	-	-	13.9	-	-	12.1	-	-	10.7	-	-	29.0
30.0	17.6	14.7	-	16.4	14.3	-	15.1	13.8	-	13.6	-	-	11.9	-	-	10.5	-	-	30.0
31.0	-	14.1	-	15.9	13.6	-	14.7	13.1	-	13.3	-	-	11.6	-	-	10.3	-	-	31.0
32.0	-	13.4	-	15.4	13.0	-	14.3	12.5	-	13.0	-	-	11.4	-	-	10.1	-	-	32.0
33.0	-	12.9	-	14.9	12.4	-	13.9	12.0	-	12.7	11.5	-	11.2	-	-	9.9	-	-	33.0
34.0	-	12.3	-	14.4	11.9	-	13.5	11.5	-	12.4	11.0	-	10.9	-	-	9.7	-	-	34.0
35.0	-	11.8	-	13.9	11.4	-	13.1	11.0	-	12.1	10.5	-	10.7	10.0	-	9.5	-	-	35.0
36.0	-	11.3	-	-	10.9	-	12.7	10.5	-	11.7	10.0	-	10.4	9.6	-	9.3	-	-	36.0
37.0	-	10.9	8.6	-	10.5	-	12.3	10.0	-	11.4	9.6	-	10.2	9.1	-	9.1	-	-	37.0
38.0	-	10.4	8.3	-	10.1	-	11.9	9.6	-	11.1	9.2	-	10.0	8.7	-	8.9	8.3	-	38.0
39.0	-	-	7.9	-	9.7	-	11.5	9.2	-	10.8	8.8	-	9.7	8.3	-	8.7	7.9	-	39.0
40.0	-	-	7.6	-	9.3	7.1	11.1	8.9	-	10.5	8.4	-	9.5	8.0	-	8.5	7.5	-	40.0
41.0	-	-	7.3	-	8.9	6.8	-	8.5	-	10.2	8.1	-	9.2	7.6	-	8.3	7.2	-	41.0
42.0	-	-	7.0	-	8.6	6.5	-	8.2	-	9.9	7.8	-	9.0	7.3	-	8.1	6.9	-	42.0
43.0	-	-	6.7	-	8.2	6.3	-	7.9	5.8	9.6	7.4	-	8.8	7.0	-	7.9	6.6	-	43.0
44.0	-	-	6.5	-	-	6.0	-	7.6	5.5	9.2	7.1	-	8.5	6.7	-	7.7	6.3	-	44.0
45.0	-	-	6.2	-	-	5.8	-	7.3	5.3	8.9	6.9	-	8.3	6.4	-	7.5	6.0	-	45.0
46.0	-	-	-	-	-	5.5	-	7.0	5.0	8.6	6.6	-	8.0	6.1	-	7.3	5.7	-	46.0
47.0	-	-	-	-	-	5.3	-	6.7	4.8	-	6.3	4.3	7.8	5.9	-	7.1	5.5	-	47.0
48.0	-	-	-	-	-	5.1	-	6.4	4.6	-	6.1	4.1	7.6	5.6	-	6.9	5.2	-	48.0
49.0	-	-	-	-	-	4.9	-	6.2	4.4	-	5.8	3.9	7.3	5.4	-	6.7	5.0	-	49.0
50.0	-	-	-	-	-	4.7	-	-	4.2	-	5.6	3.8	7.1	5.2	3.3	6.5	4.8	-	50.0
51.0	-	-	-	-	-	4.5	-	-	4.0	-	5.4	3.6	6.8	5.0	3.1	6.3	4.5	-	51.0
52.0	-	-	-	-	-	-	-	-	3.9	-	5.1	3.4	6.6	4.8	2.9	6.1	4.3	-	52.0
53.0	-	-	-	-	-	-	-	-	3.7	-	4.9	3.2	-	4.5	2.7	5.9	4.1	2.3	53.0
54.0	-	-	-	-	-	-	-	-	3.5	-	4.7	3.1	-	4.4	2.6	5.7	3.9	2.1	54.0
55.0	-	-	-	-	-	-	-	-	3.4	-	-	2.9	-	4.2	2.4	5.5	3.8	2.0	55.0
56.0	-	-	-	-	-	-	-	-	3.2	-	-	2.8	-	4.0	2.3	5.3	3.6	1.8	56.0
57.0	-	-	-	-	-	-	-	-	-	-	-	2.6	-	3.8	2.2	5.1	3.4	1.7	57.0
58.0	-	-	-	-	-	-	-	-	-	-	-	2.5	-	3.6	2.0	-	3.2	1.5	58.0
59.0	-	-	-	-	-	-	-	-	-	-	-	2.3	-	3.5	1.9	-	3.1	1.4	59.0
60.0	-	-	-	-	-	-	-	-	-	-	-	2.2	-	3.3	1.8	-	2.9	1.3	60.0
61.0	-	-	-	-	-	-	-	-	-	-	-	2.1	-	-	1.6	-	2.8	1.2	61.0
62.0	-	-	-	-	-	-	-	-	-	-	-	1.9	-	-	1.5	-	2.6	-	62.0
63.0	-	-	-	-	-	-	-	-	-	-	-	-	-	-	1.4	-	2.5	-	63.0
64.0	-	-	-	-	-	-	-	-	-	-	-	-	-	-	1.3	-	2.3	-	64.0
65.0	-	-	-	-	-	-	-	-	-	-	-	-	-	-	1.2	-	2.2	-	65.0

Values in brackets () represented below or above load capacity, indicate exact radius. / Les valeurs entre parenthèses () notées au-dessus ou en-dessous des capacités, indiquent les portées exactes (pour les dernières). / Die Werten in Klammern unten oder oben den Tragfähigkeiten bedeuten die genaue Ausladung. / Waarden tussen haakjes () onder of boven capaciteiten geven de exacte radius aan.



SENNEBOGEN 5500-R SL

180TON

Lifting capacities at luffing fly jib
Capacités à la volée variable

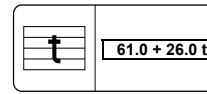
Tragfähigkeiten an wippbarem Hilfsausleger
Capaciteiten aan de beweegbare hulpgiëk



SHWS



5.8m



61.0 + 26.0 t



360°

DIN
ISO

75%



52.3m



	24.3m			29.9m			35.5m			41.1m			46.7m			52.3m			
	85°	75°	65°	85°	75°	65°	85°	75°	65°	85°	75°	65°	85°	75°	65°	85°	75°	65°	
	t	t	t	t	t	t	t	t	t	t	t	t	t	t	t	t	t	t	
14.0	24.9	-	-	-	-	-	-	-	-	-	-	-	-	-	-	-	-	-	14.0
15.0	24.4	-	-	21.2	-	-	-	-	-	-	-	-	-	-	-	-	-	-	15.0
16.0	23.9	-	-	20.9	-	-	-	-	-	-	-	-	-	-	-	-	-	-	16.0
17.0	23.5	-	-	20.5	-	-	17.9	-	-	-	-	-	-	-	-	-	-	-	17.0
18.0	23.0	-	-	20.1	-	-	17.6	-	-	15.5	-	-	-	-	-	-	-	-	18.0
19.0	22.5	-	-	19.8	-	-	17.3	-	-	15.2	-	-	-	-	-	-	-	-	19.0
20.0	22.0	-	-	19.4	-	-	17.0	-	-	15.0	-	-	12.5	-	-	-	-	-	20.0
21.0	21.6	-	-	19.0	-	-	16.7	-	-	14.7	-	-	12.3	-	-	-	-	-	21.0
22.0	21.1	-	-	18.6	-	-	16.4	-	-	14.5	-	-	12.1	-	-	-	-	-	22.0
23.0	20.6	-	-	18.2	-	-	16.1	-	-	14.2	-	-	12.0	-	-	-	-	-	23.0
24.0	20.1	-	-	17.8	-	-	15.8	-	-	14.0	-	-	11.8	-	-	-	-	-	24.0
25.0	19.6	-	-	17.5	-	-	15.5	-	-	13.7	-	-	11.6	-	-	-	-	-	25.0
26.0	19.2	-	-	17.1	-	-	15.2	-	-	13.5	-	-	11.4	-	-	-	-	-	26.0
27.0	18.7	16.3	-	16.7	-	-	14.8	-	-	13.2	-	-	11.2	-	-	-	-	-	27.0
28.0	18.2	15.5	-	16.3	-	-	14.5	-	-	13.0	-	-	11.0	-	-	-	-	-	28.0
29.0	17.7	14.7	-	15.9	14.2	-	14.2	-	-	12.7	-	-	10.8	-	-	-	-	-	29.0
30.0	17.3	14.0	-	15.5	13.6	-	13.9	-	-	12.5	-	-	10.6	-	-	-	-	-	30.0
31.0	-	13.4	-	15.2	12.9	-	13.6	-	-	12.2	-	-	10.4	-	-	-	-	-	31.0
32.0	-	12.8	-	14.8	12.3	-	13.3	11.9	-	12.0	-	-	10.3	-	-	-	-	-	32.0
33.0	-	12.3	-	14.4	11.8	-	13.0	11.3	-	11.7	-	-	10.1	-	-	-	-	-	33.0
34.0	-	11.7	-	14.0	11.3	-	12.7	10.8	-	11.5	10.3	-	9.9	-	-	-	-	-	34.0
35.0	-	11.2	-	13.6	10.8	-	12.4	10.3	-	11.2	9.9	-	9.7	-	-	-	-	-	35.0
36.0	-	10.8	-	13.2	10.3	-	12.1	9.9	-	11.0	9.4	-	9.5	-	-	-	-	-	36.0
37.0	-	10.3	-	-	9.9	-	11.8	9.5	-	10.7	9.0	-	9.3	8.5	-	-	-	-	37.0
38.0	-	9.9	-	-	9.5	-	11.5	9.1	-	10.5	8.6	-	9.1	8.1	-	-	-	-	38.0
39.0	-	9.5	7.0	-	9.1	-	11.2	8.7	-	10.2	8.2	-	8.9	7.8	-	-	7.3	-	39.0
40.0	-	-	6.7	-	8.8	-	10.9	8.3	-	10.0	7.9	-	8.7	7.4	-	-	6.9	-	40.0
41.0	-	-	6.5	-	8.4	-	10.6	8.0	-	9.7	7.5	-	8.6	7.1	-	-	6.6	-	41.0
42.0	-	-	6.2	-	8.1	-	-	7.7	-	9.5	7.2	-	8.4	6.8	-	-	6.3	-	42.0
43.0	-	-	5.9	-	7.8	5.4	-	7.4	-	9.2	6.9	-	8.2	6.5	-	-	6.0	-	43.0
44.0	-	-	5.7	-	7.5	5.2	-	7.1	-	8.9	6.6	-	8.0	6.2	-	-	5.7	-	44.0
45.0	-	-	5.5	-	7.2	5.0	-	6.8	-	8.7	6.4	-	7.8	5.9	-	-	5.5	-	45.0
46.0	-	-	5.2	-	-	4.8	-	6.5	4.2	8.4	6.1	-	7.6	5.7	-	-	5.2	-	46.0
47.0	-	-	5.0	-	-	4.6	-	6.3	4.1	8.2	5.9	-	7.4	5.4	-	-	5.0	-	47.0
48.0	-	-	4.8	-	-	4.4	-	6.0	3.9	-	5.6	-	7.2	5.2	-	-	4.7	-	48.0
49.0	-	-	-	-	-	4.2	-	5.8	3.7	-	5.4	3.2	7.0	5.0	-	-	4.5	-	49.0
50.0	-	-	-	-	-	4.0	-	5.5	3.5	-	5.2	3.0	6.9	4.7	-	-	4.3	-	50.0
51.0	-	-	-	-	-	3.8	-	-	3.3	-	4.9	2.8	6.7	4.5	-	-	4.1	-	51.0
52.0	-	-	-	-	-	3.6	-	-	3.2	-	4.7	2.7	6.5	4.3	2.2	-	3.9	-	52.0
53.0	-	-	-	-	-	3.5	-	-	3.0	-	4.5	2.5	-	4.1	2.0	-	3.7	-	53.0
54.0	-	-	-	-	-	-	-	-	2.9	-	4.3	2.4	-	3.9	1.9	-	3.5	-	54.0
55.0	-	-	-	-	-	-	-	-	2.7	-	4.2	2.2	-	3.8	1.7	-	3.3	1.2	55.0
56.0	-	-	-	-	-	-	-	-	2.6	-	4.0	2.1	-	3.6	1.6	-	3.2	-	56.0
57.0	-	-	-	-	-	-	-	-	2.4	-	-	2.0	-	3.4	1.5	-	3.0	-	57.0
58.0	-	-	-	-	-	-	-	-	2.3	-	-	1.8	-	3.3	1.4	-	2.9	-	58.0
59.0	-	-	-	-	-	-	-	-	2.2	-	-	1.7	-	3.1	1.2	-	2.7	-	59.0
60.0	-	-	-	-	-	-	-	-	-	-	-	1.6	-	2.9	-	-	2.5	-	60.0
61.0	-	-	-	-	-	-	-	-	-	-	-	1.5	-	2.8	-	-	2.4	-	61.0
62.0	-	-	-	-	-	-	-	-	-	-	-	1.4	-	-	-	-	2.3	-	62.0
63.0	-	-	-	-	-	-	-	-	-	-	-	1.3	-	-	-	-	2.1	-	63.0
64.0	-	-	-	-	-	-	-	-	-	-	-	-	-	-	-	-	2.0	-	64.0
65.0	-	-	-	-	-	-	-	-	-	-	-	-	-	-	-	-	1.9	-	65.0
66.0	-	-	-	-	-	-	-	-	-	-	-	-	-	-	-	-	1.7	-	66.0
67.0	-	-	-	-	-	-	-	-	-	-	-	-	-	-	-	-	1.6	-	67.0

Values in brackets () represented below or above load capacity, indicate exact radius. / Les valeurs entre parenthèses () notées au-dessus ou en-dessous des capacités, indiquent les portées exactes (pour les dernières). / Die Werten in Klammern unten oder oben den Tragfähigkeiten bedeuten die genaue Ausladung. / Waarden tussen haakjes () onder of boven capaciteiten geven de exacte radius aan.



Working Speeds Vitesses de travail

Arbeitsgeschwindigkeiten Werknelheden

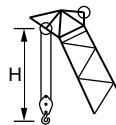
Drives Mécanismes Antriebe Aandrijvingen	Mode Mode Zuordnung Uitvoering	Speeds Vitesses Geschwindigkeiten Snelheden	Rope diameter Diamètre du câble Seildurchmesser Kabeldiameter	Max. single line pull Effort au brin maxi. Max. Seilzug Max. trekkracht per part	Rope length Longueur du câble Lange der seile Kabellengte
	Main hoist No.1 Levage sur flèche No.1 Hubwerk 1 Hijslier 1	0 – 120 m/min	26 mm	160 kN	300 m
	Main hoist No.2 Levage sur flèche No.2 Hubwerk 2 Hijslier 2	0 – 120 m/min	26 mm	160 kN	300 m
	Hoist A-frame Relevage chevalet Einziehwerk Lier A-frame	2 x 0 – 24 m/min	22 mm	140 kN	
	Slewing gear Orientation Drehwerk Zwenkwerk	1 – 1.7 Rev./min			
	Travel speed Vitesse de rangée Fahrgeschwindigkeit Rijsnelheid	0 – 1.2 km/h			

Runner Crochet rapide

Mastnase Giekneus

HH		Capacity Capacité Tragfähigkeit Capaciteit	Max. 12.0 t
		L=	1460mm

Hook block/Crane hook Crochet mouflé/Crochet simple



Unterflasche/Hakengehänge Kraanblok/Kraanhaak

Capacity Capacité Tragfähigkeit Capaciteit	Number of sheaves Nombre de poulies Anzahl der Rollen Aantal schijven	Number of lines Nombre de brins Strangzahl Aantal parten	Weight Poids Gewicht Gewicht	"H"
SWL 80 t	3	7	1500 kg	3.0 m
SWL 12 t	-	1	600 kg	2.0 m