



sarens
group

www.sarens.com

SARMOVER

80TON

Capaciteiten systeem:

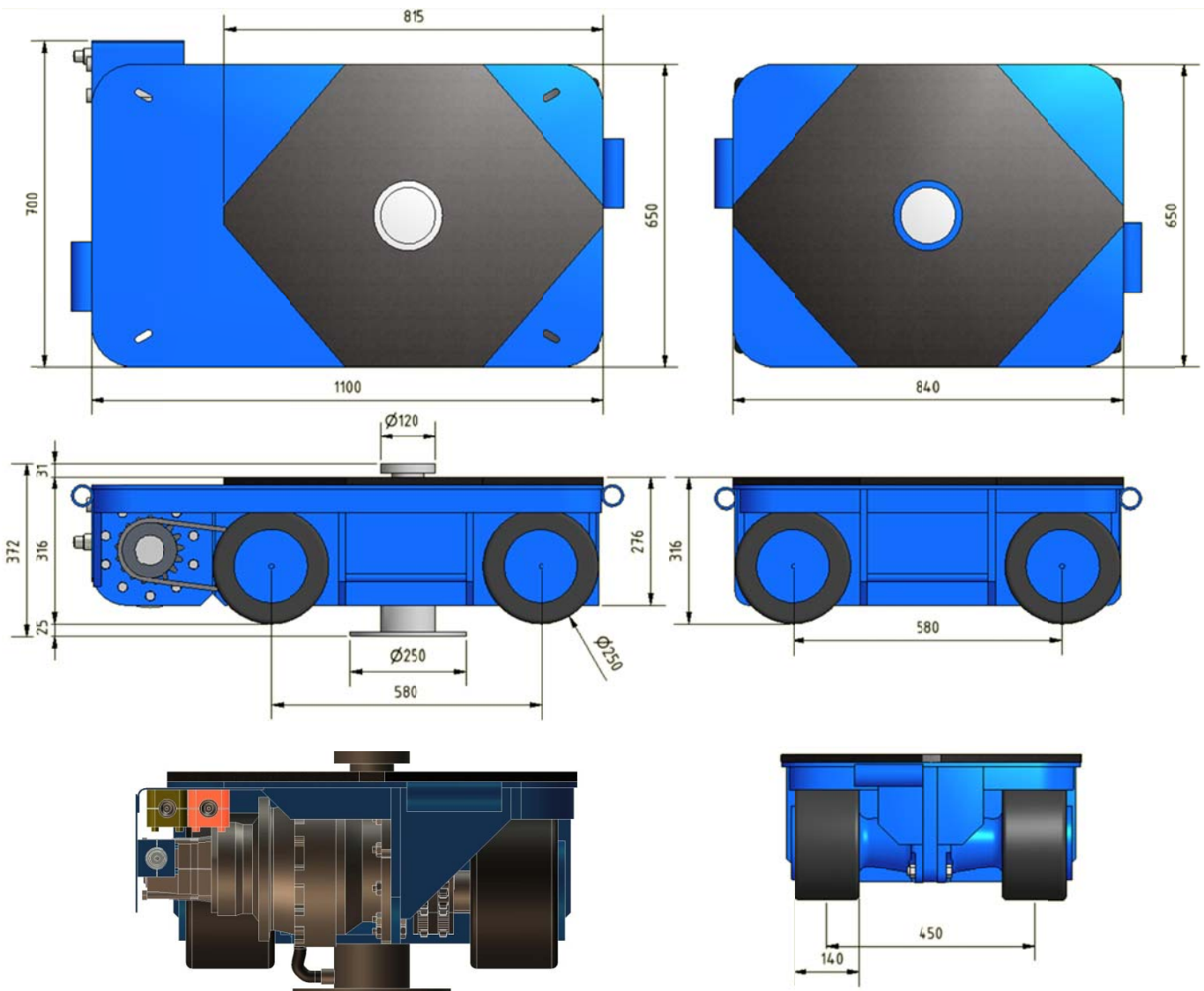
Transportcapaciteit: 80 ton

Vijzelcapaciteit: 50 ton

Onderdelen:

2 aangedreven Sarmovers met vijzel

2 niet aangedreven Sarmovers met vijzel



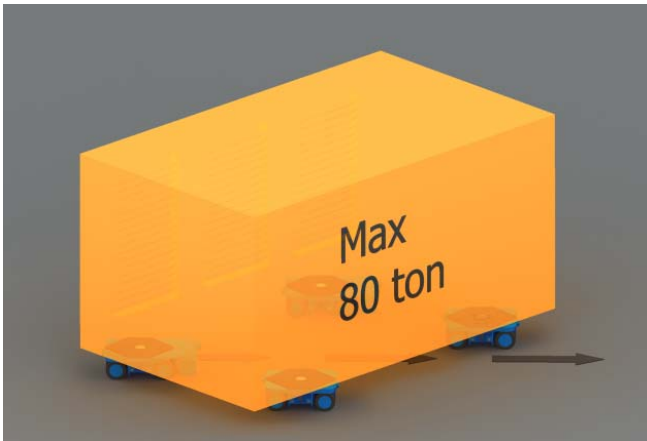
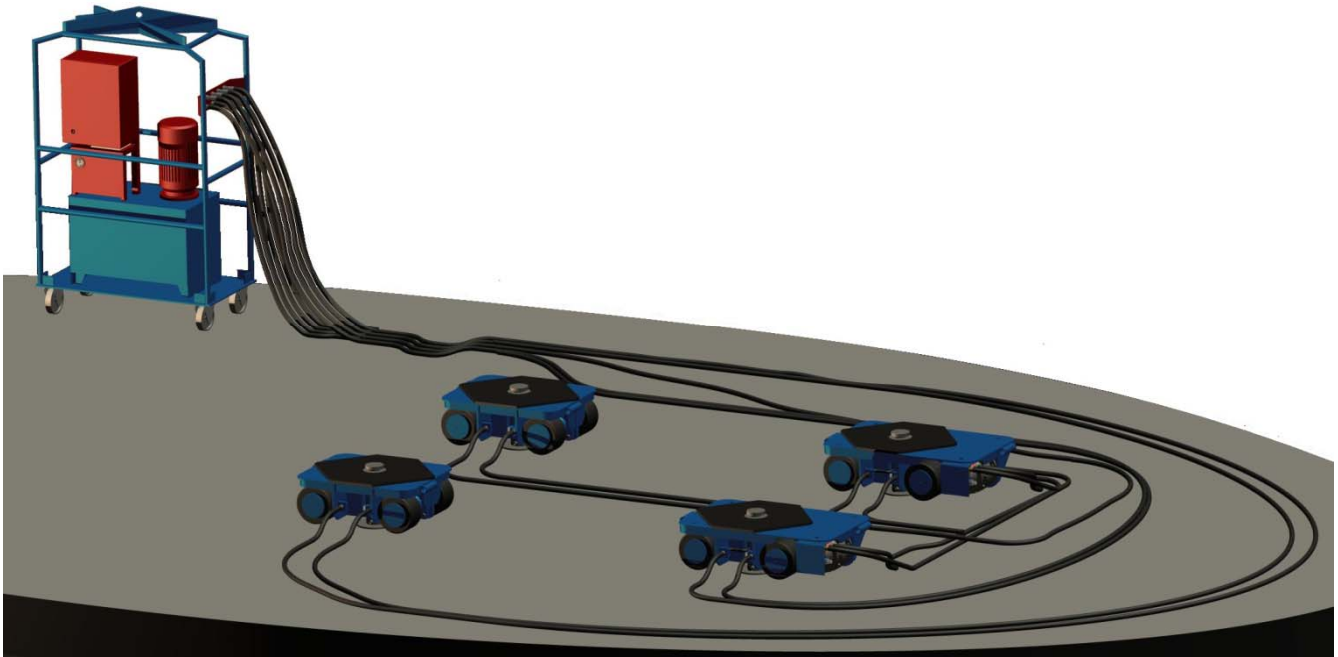


SARMOVER

Examples for use
Possibilités d'utilisation

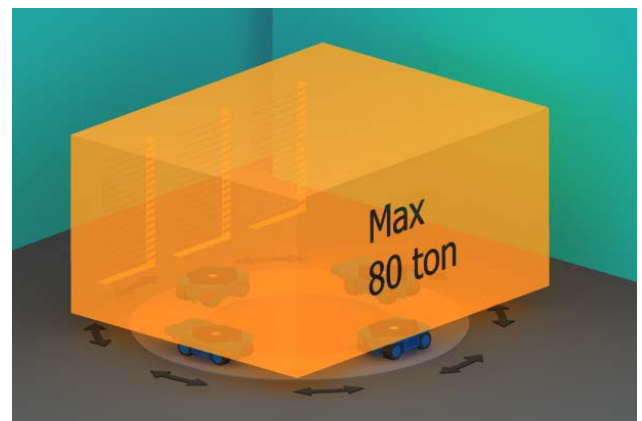
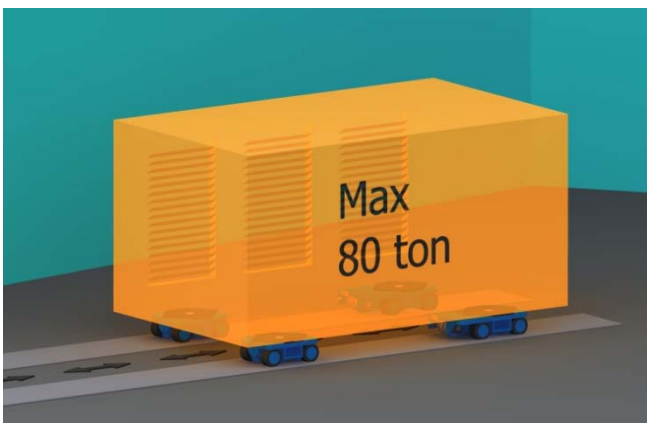
80TON

Einsatzmöglichkeiten
Inzetmogelijkheden



▲ Compleet set Sarmovers, 4 Sarmovers
(2 aangedreven) en een powerpack

◀ Rijden in rechte lijn



▲ Cirkelopstelling

◀ Diagonaal transport